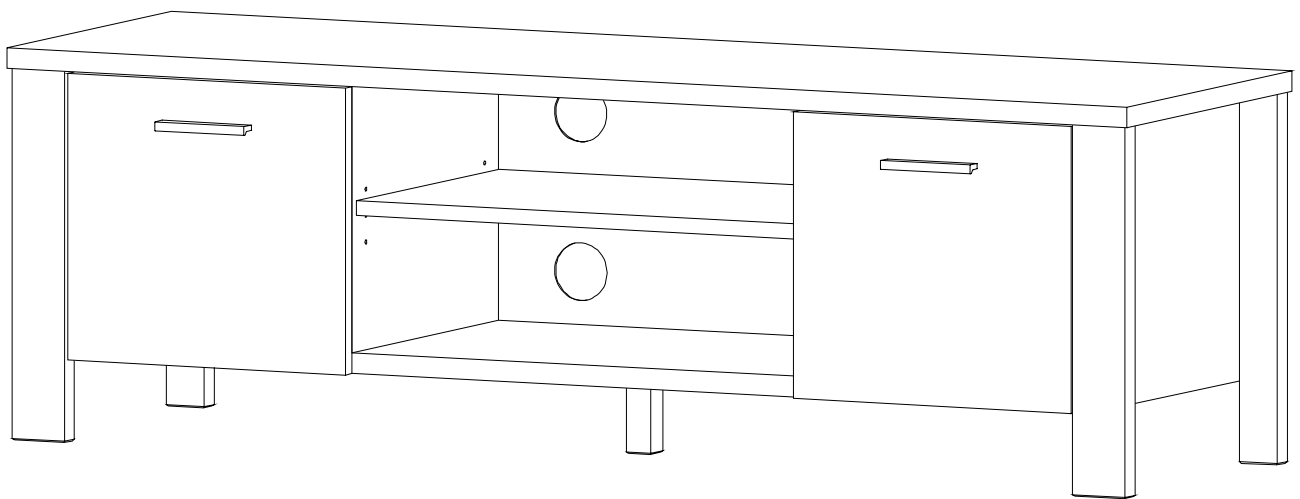
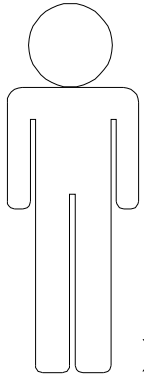
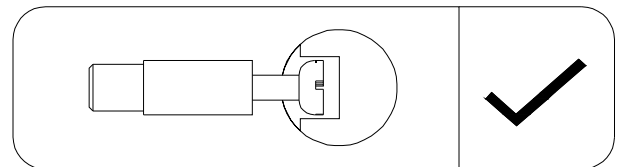
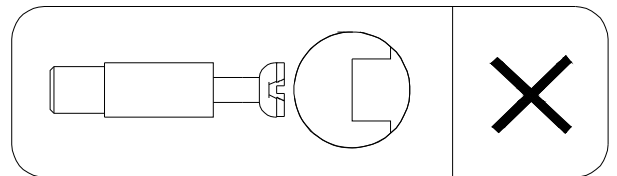
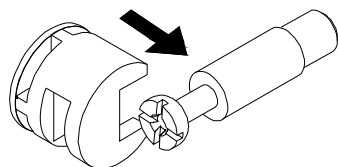
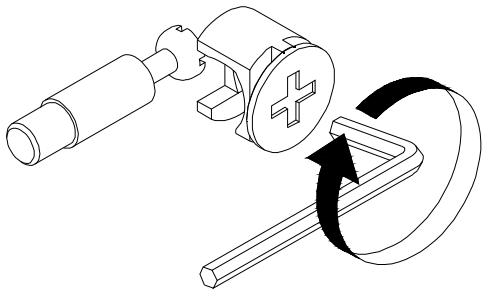
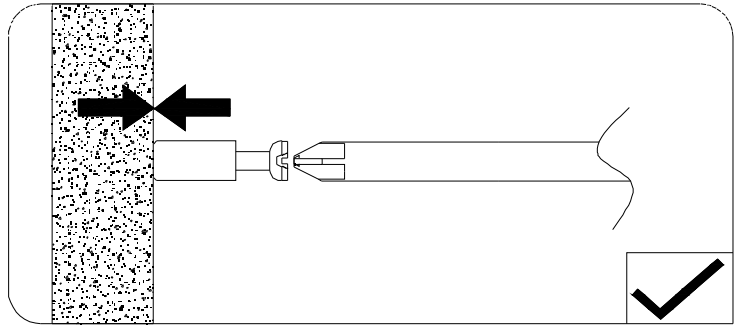
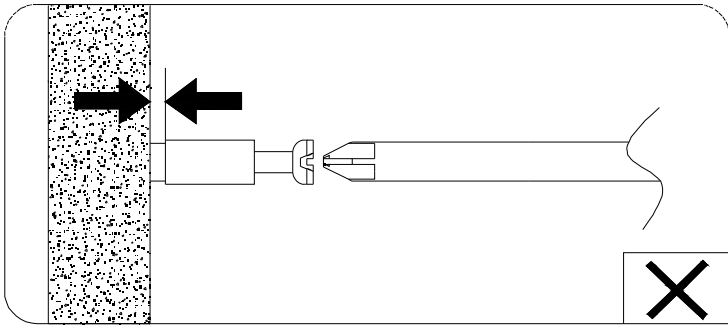
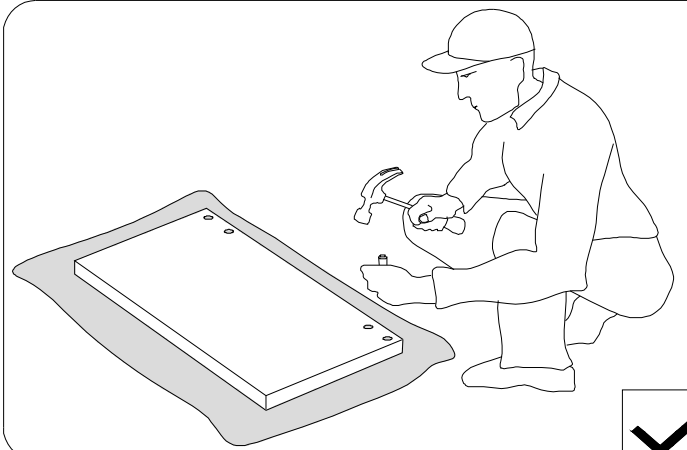
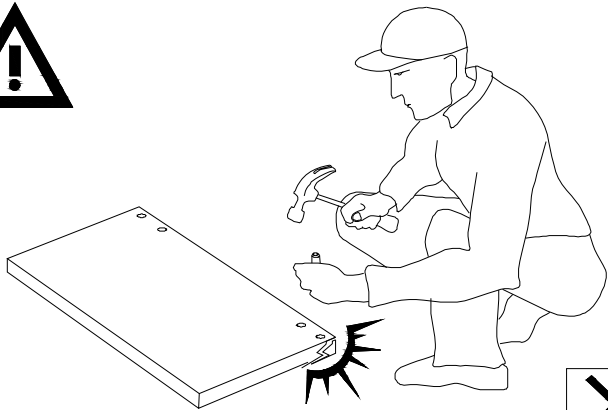
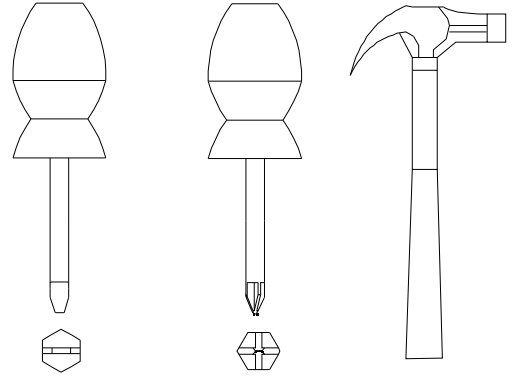


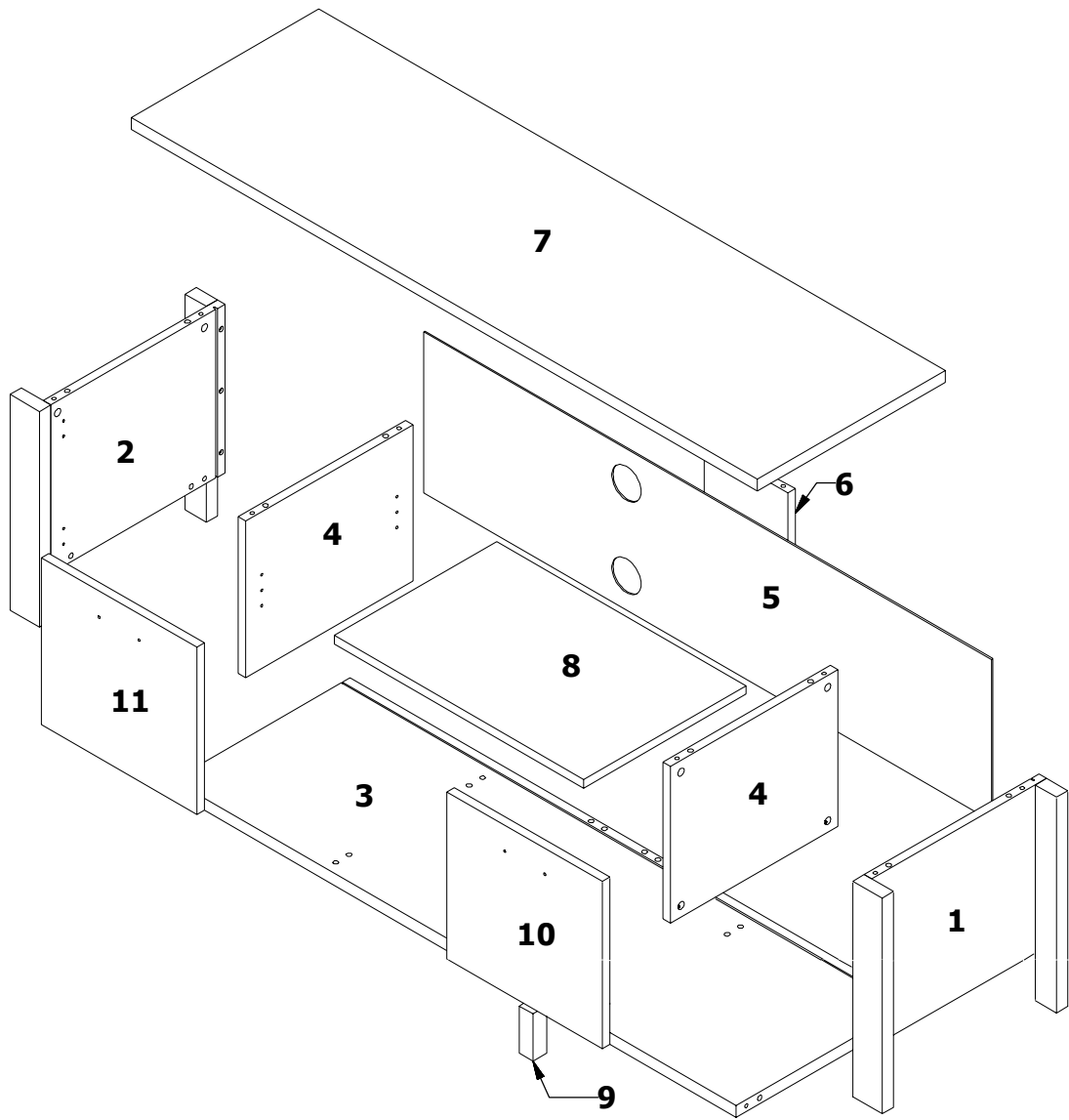
KTV-8221BBB, KTV-8222BBB, KTM-8221MBM

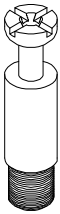
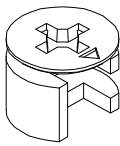
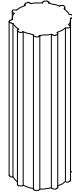

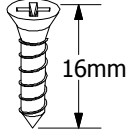
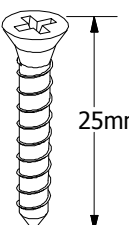
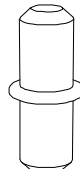
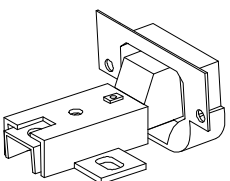
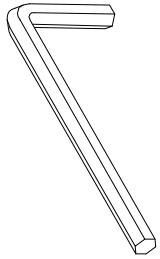
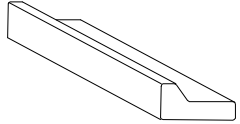




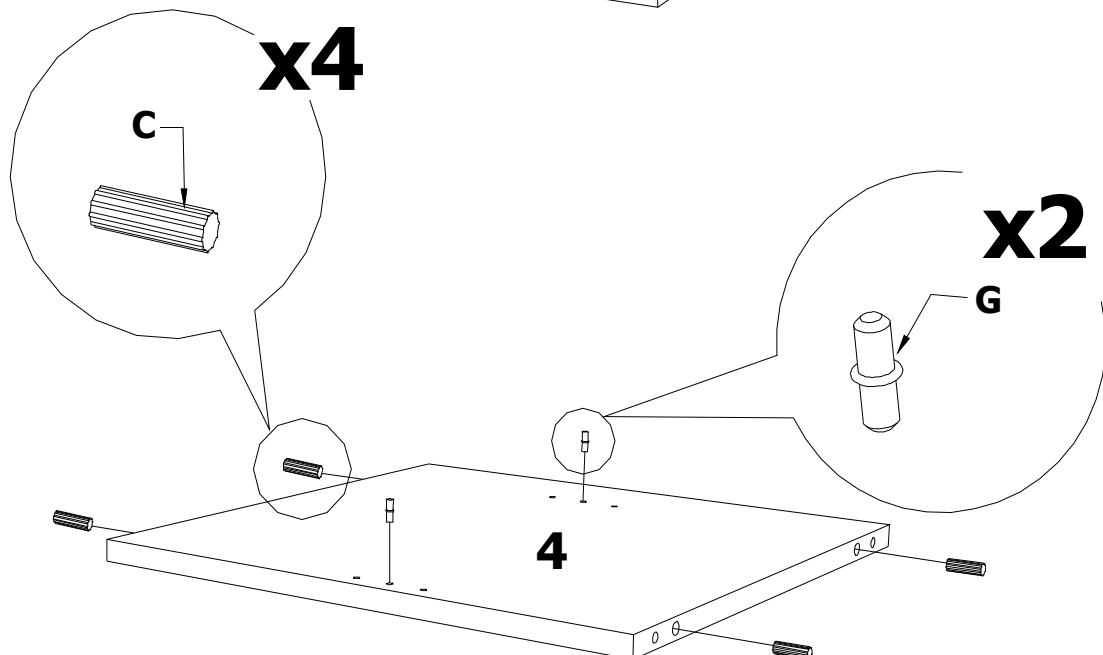
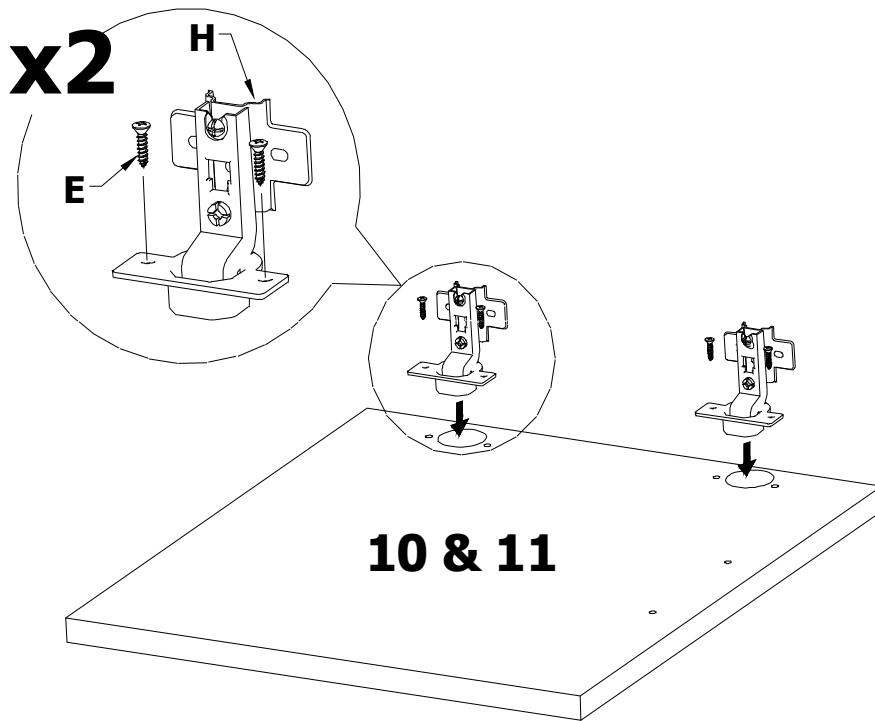
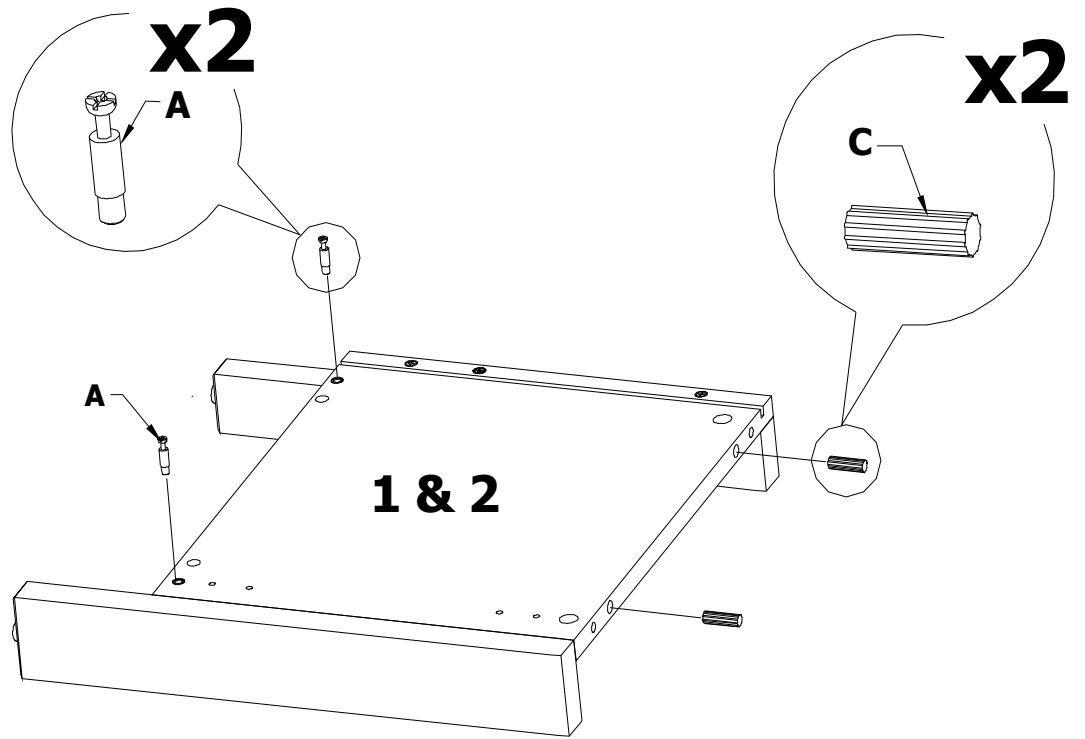
x2

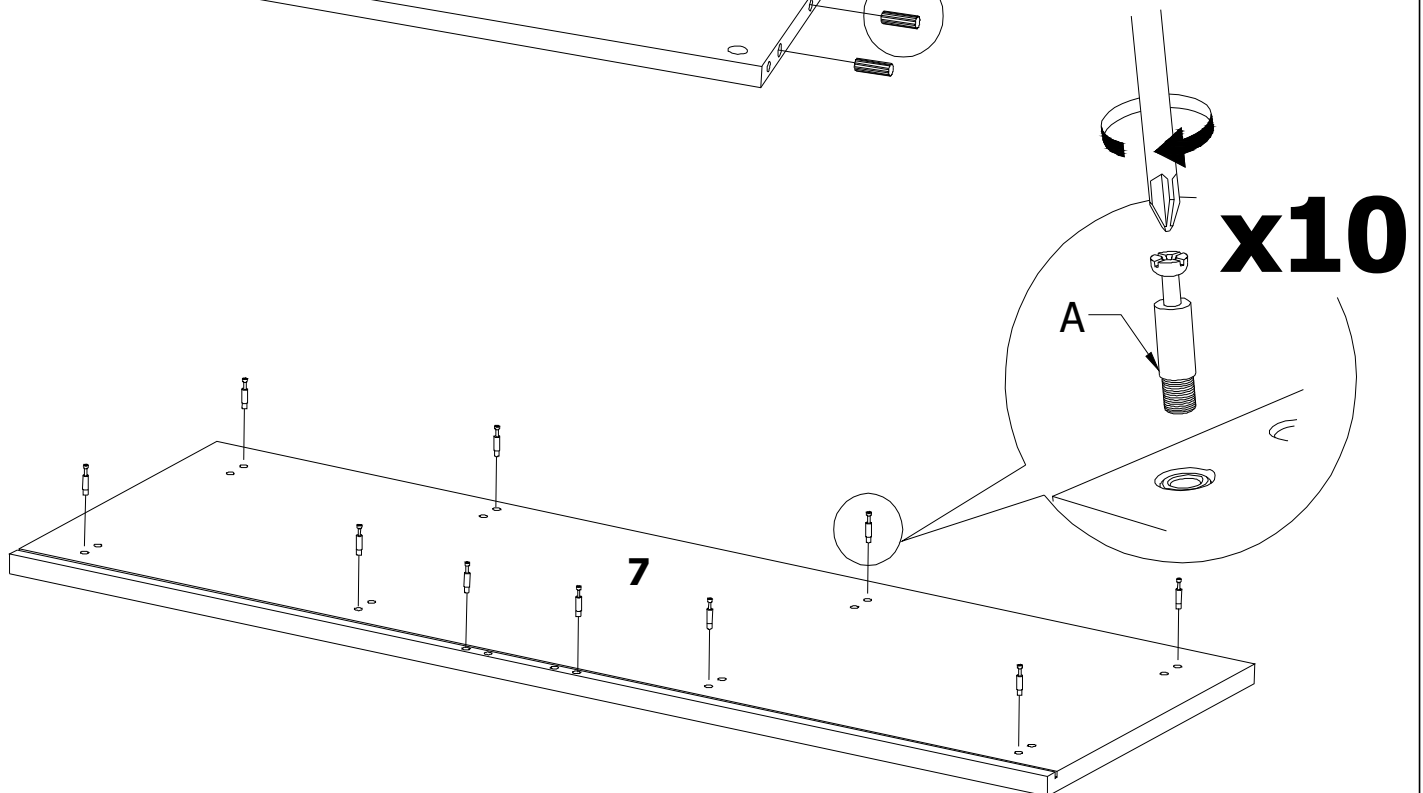
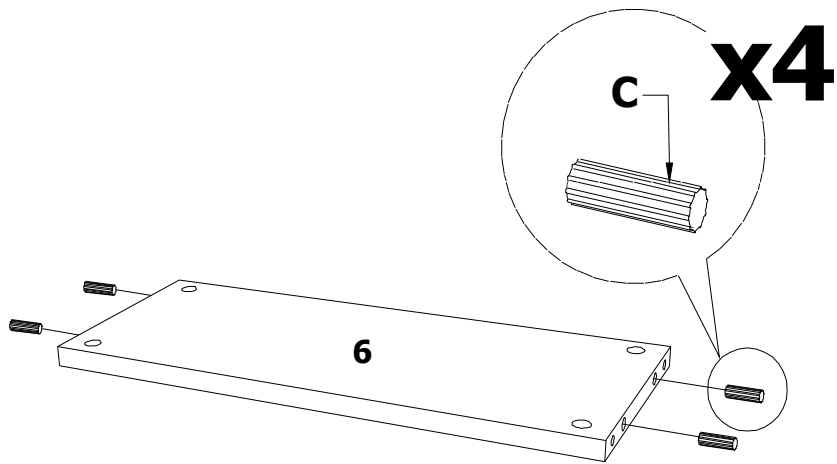
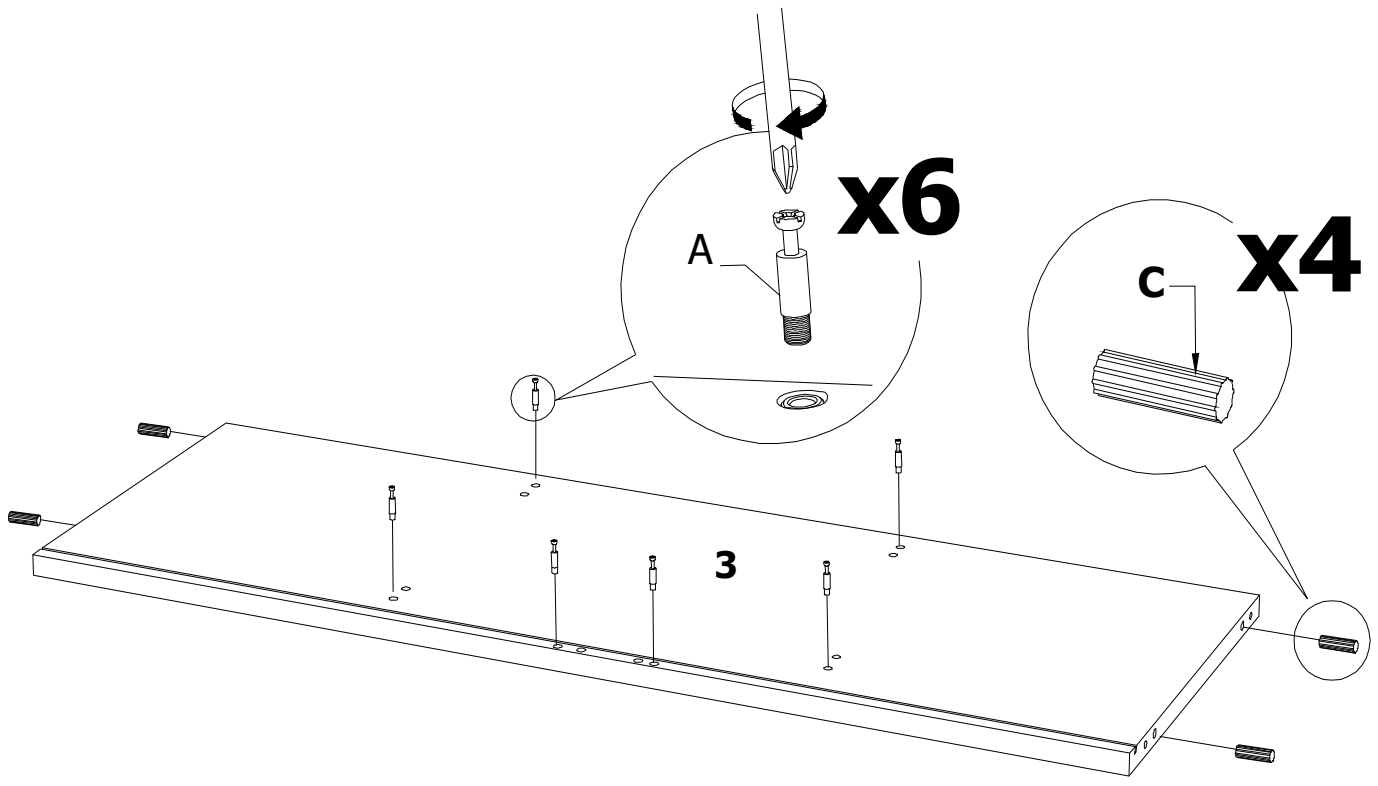




<p>A</p>  <p>x20</p>	<p>B</p>  <p>x20</p>	<p>C</p>  <p>x20</p>	<p>D</p>  <p>x4</p>	<p>E</p>  <p>x16</p>
<p>F</p>  <p>x4</p>	<p>G</p>  <p>x4</p>	<p>H</p>  <p>x4</p>	<p>I</p>  <p>x1</p>	<p>J</p>  <p>x2</p>

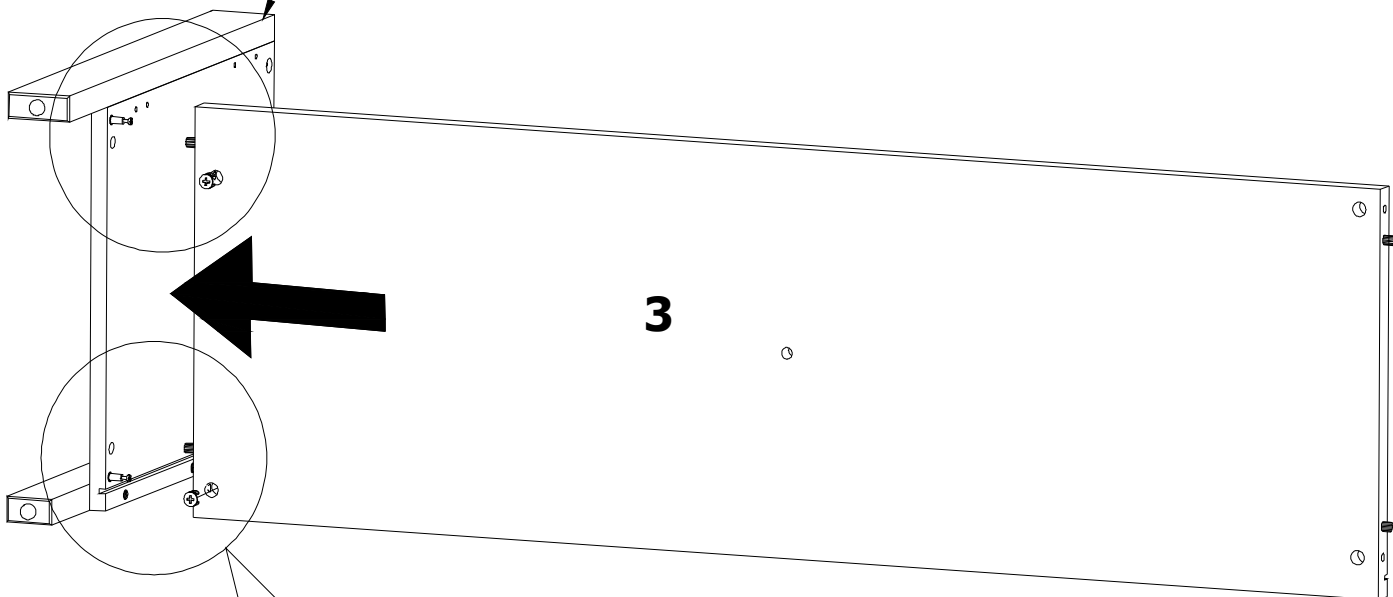
1





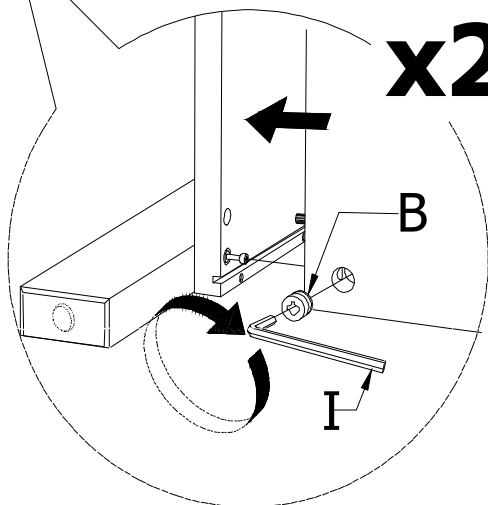
2

2

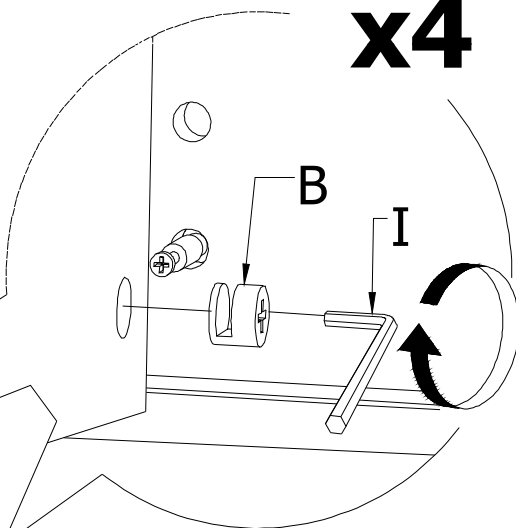


3

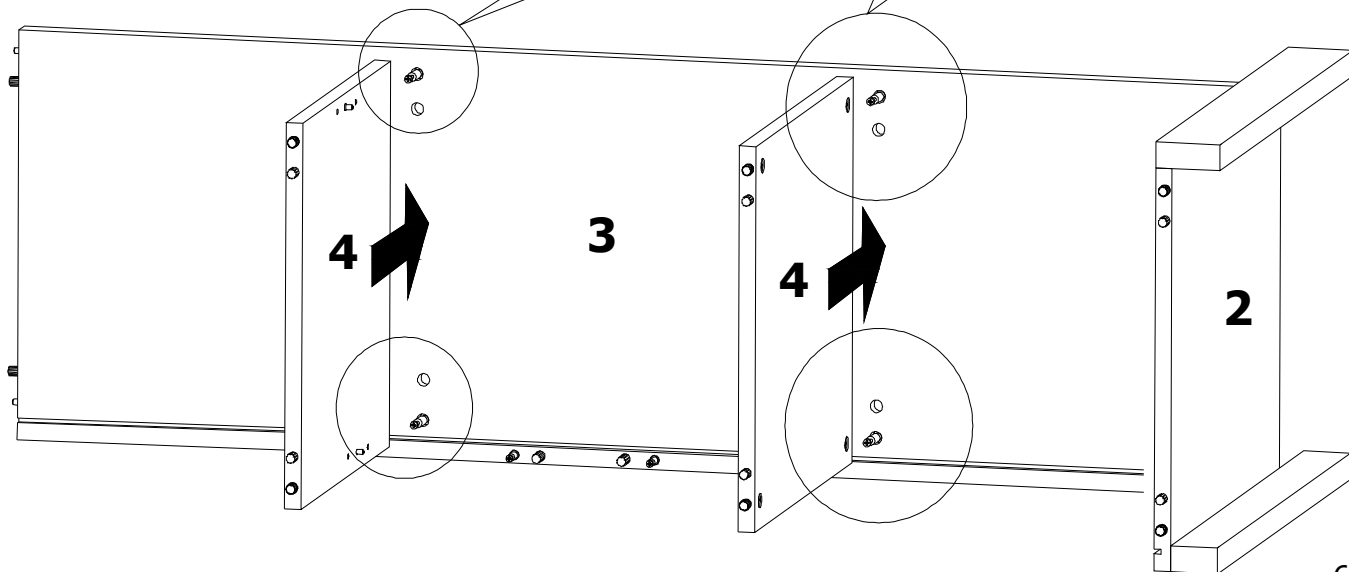
x2



x4



3



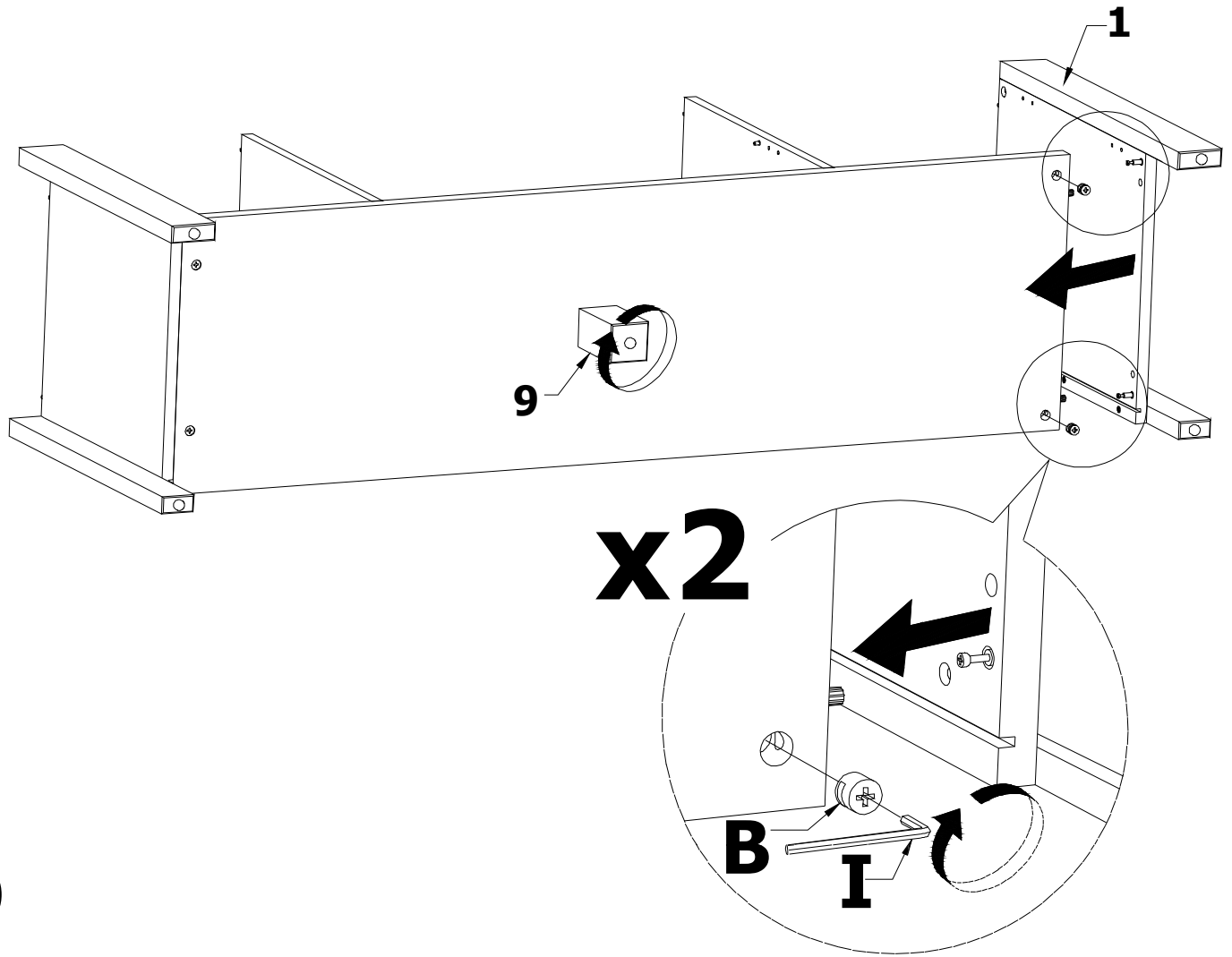
4

3

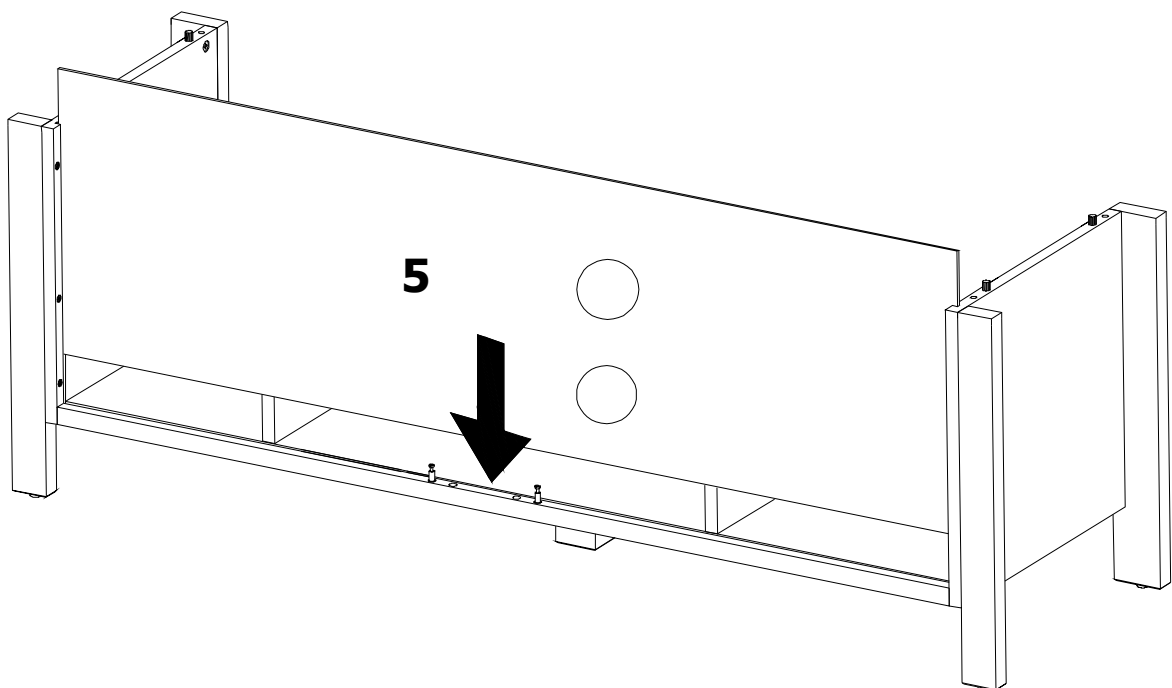
4

2

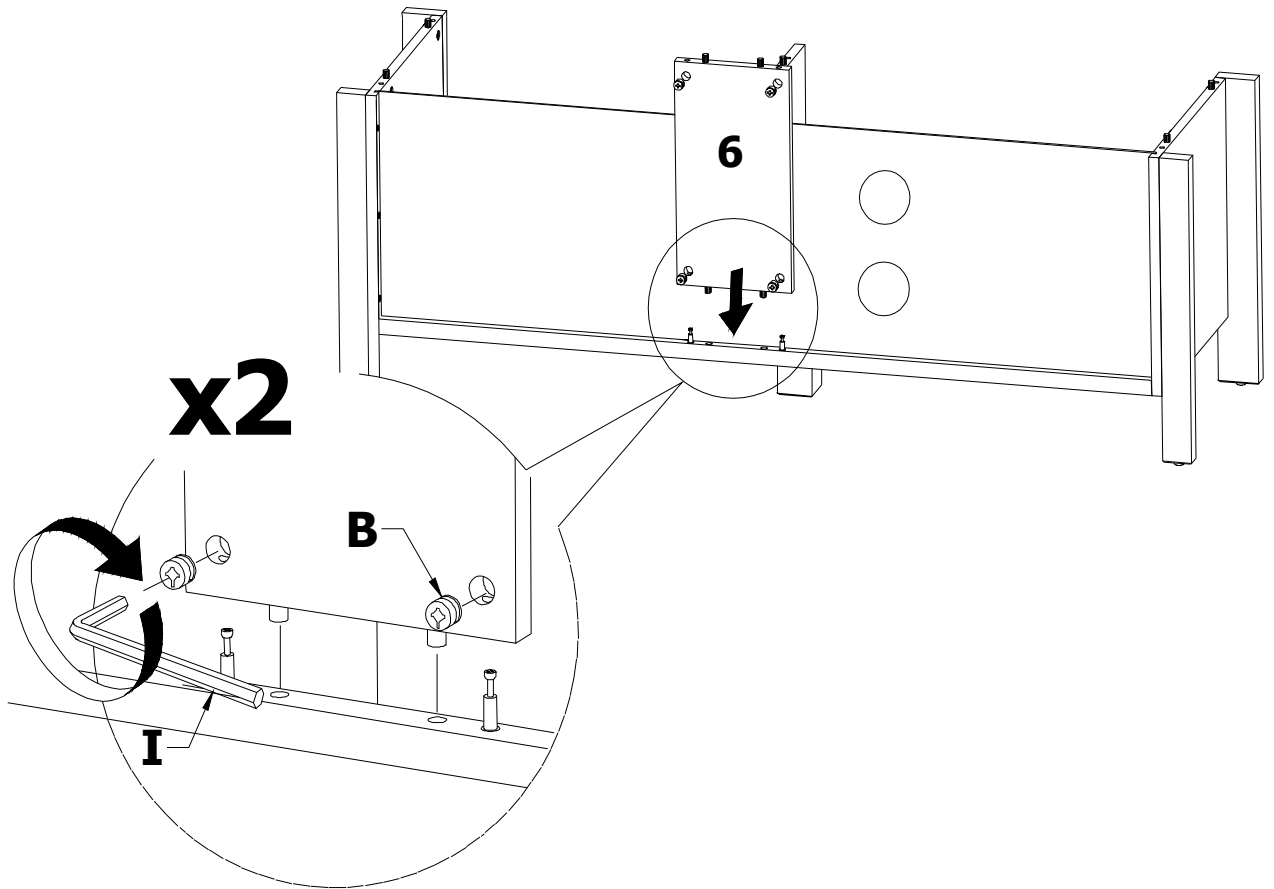
4



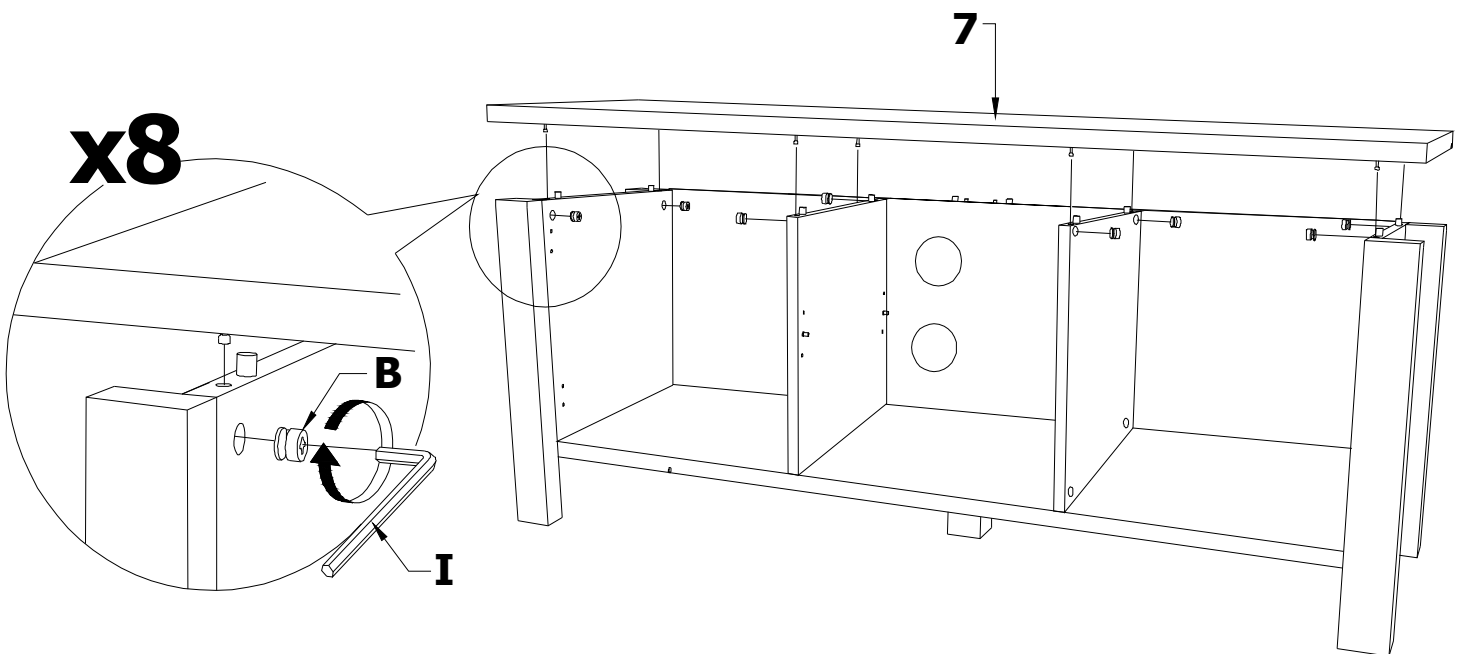
5



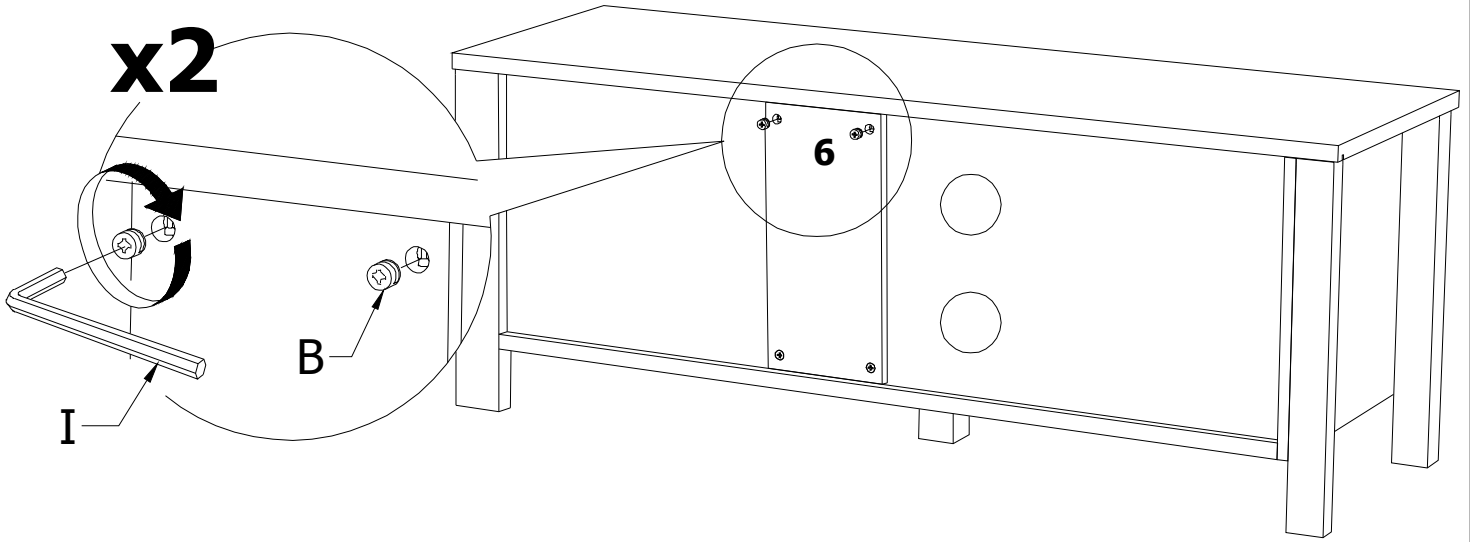
6



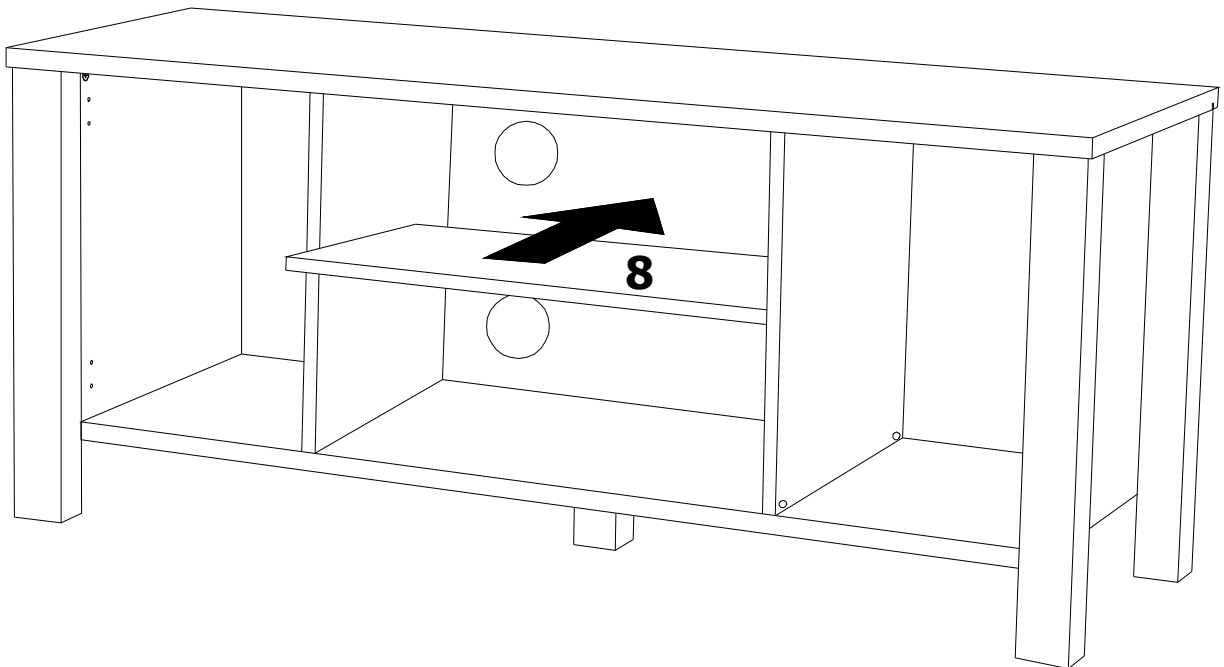
7



8



9



10

