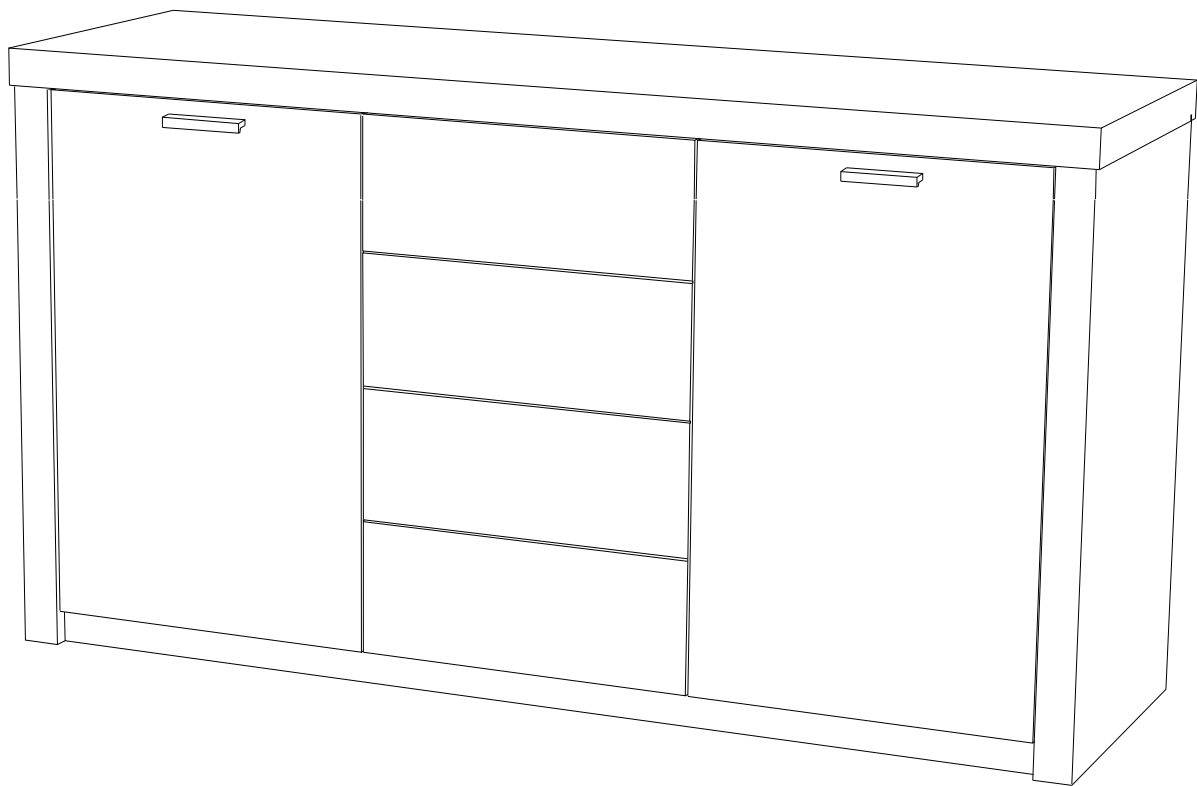
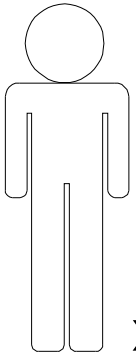
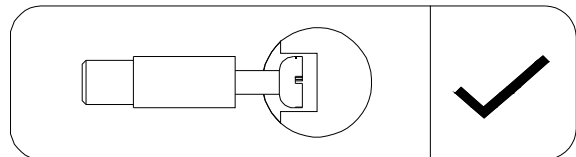
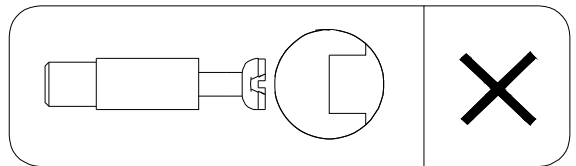
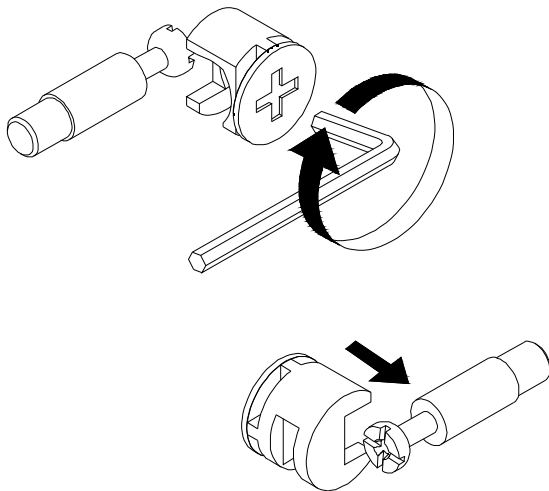
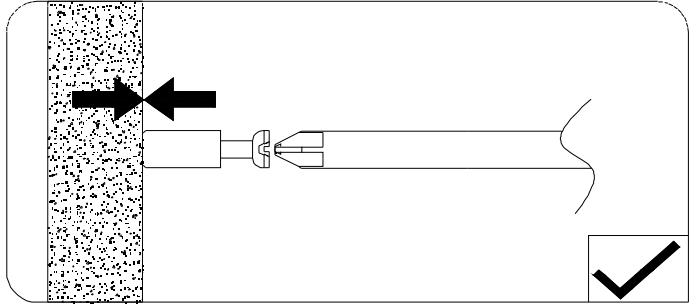
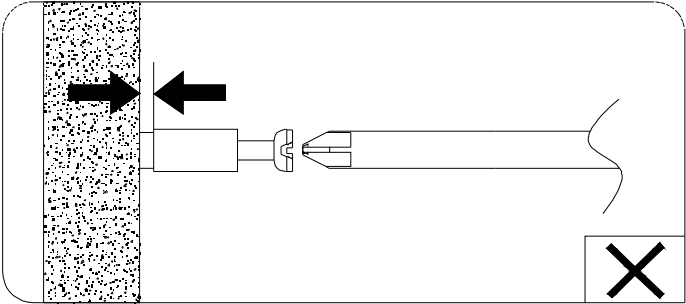
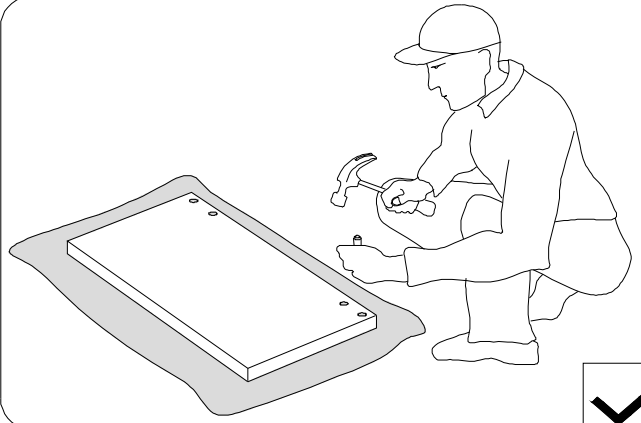
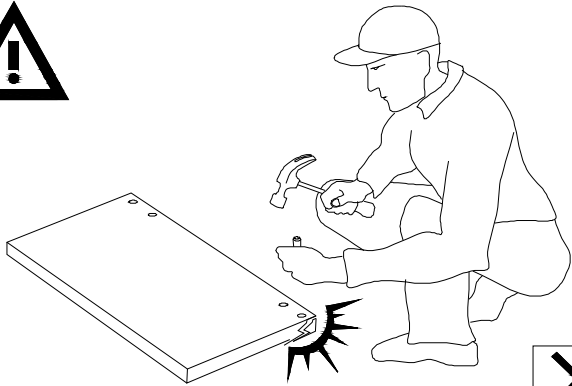
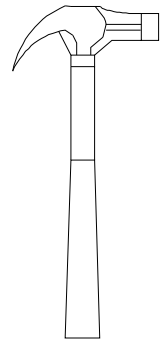
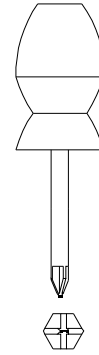
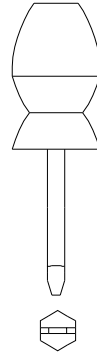


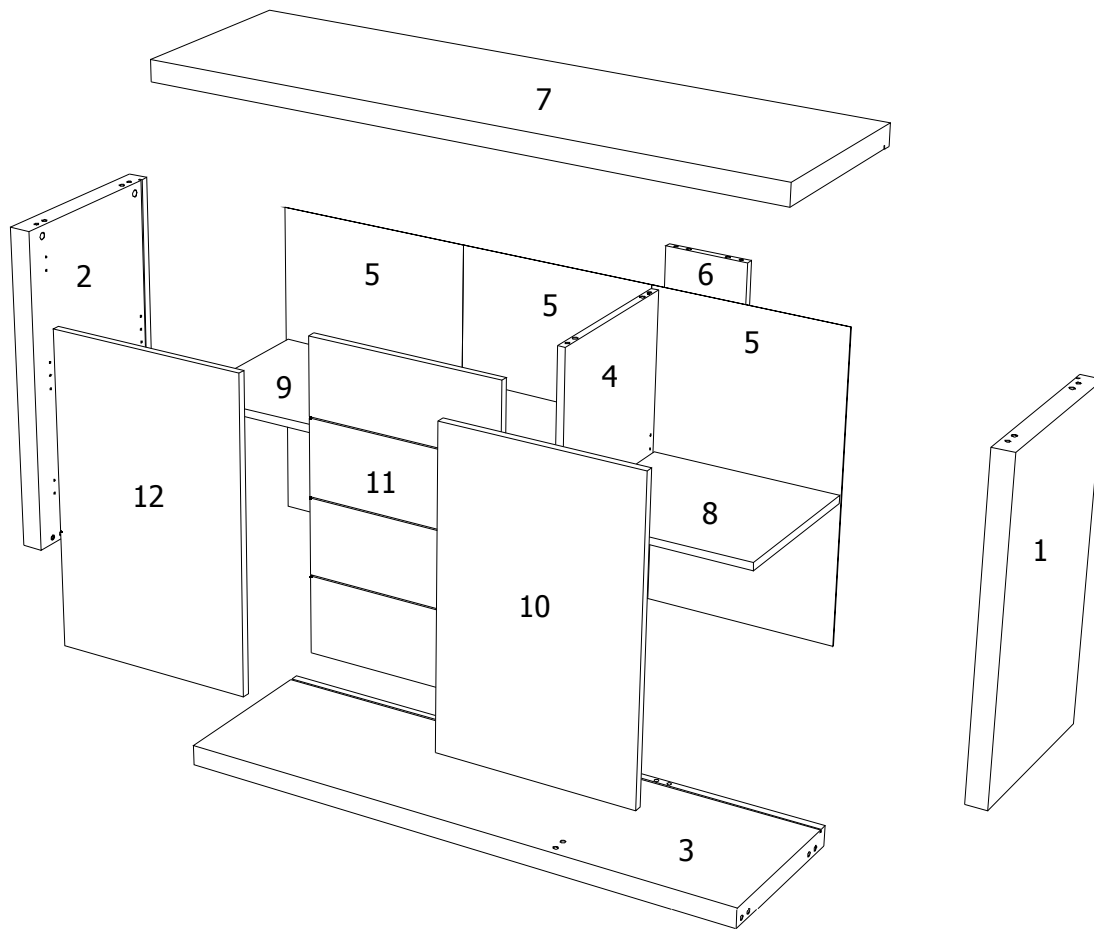
KSH-8308BBB , KSH-8331BBB

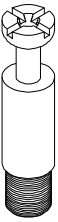
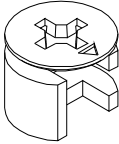
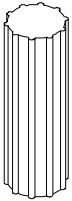
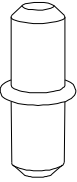
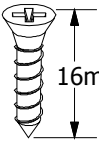
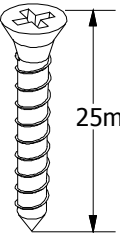
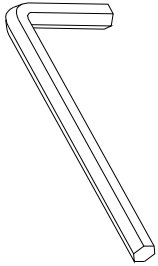
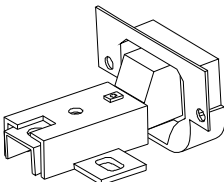
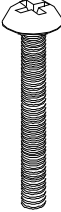
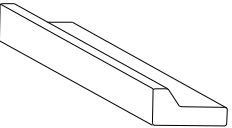




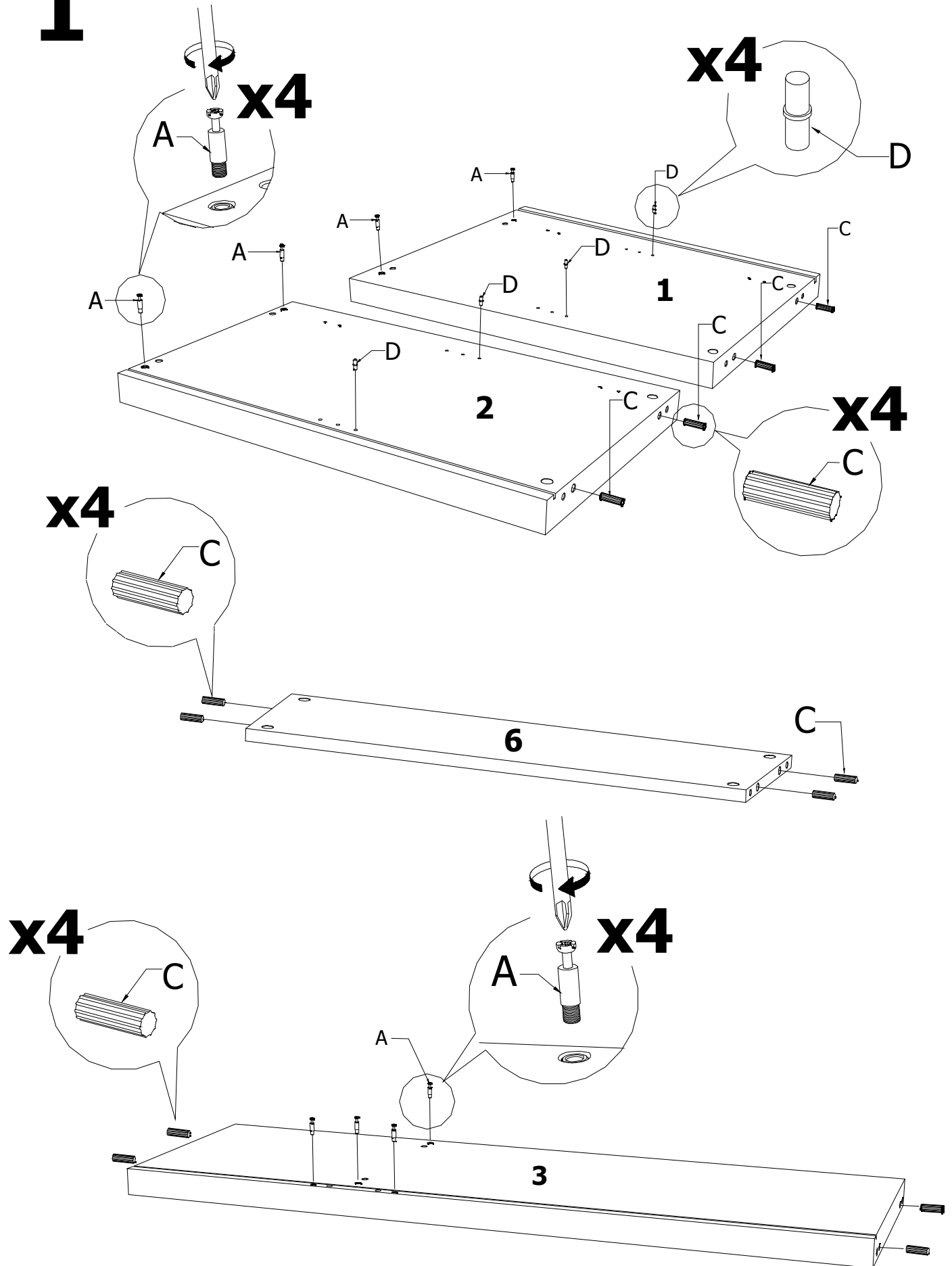
x2



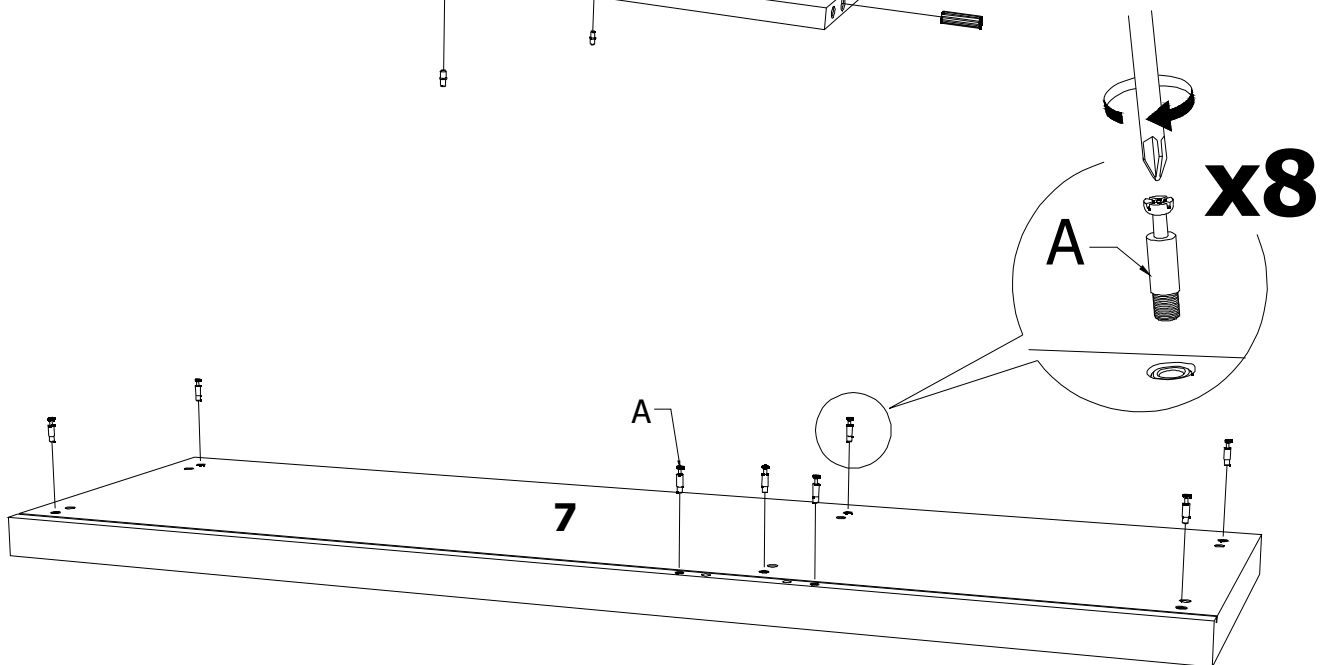
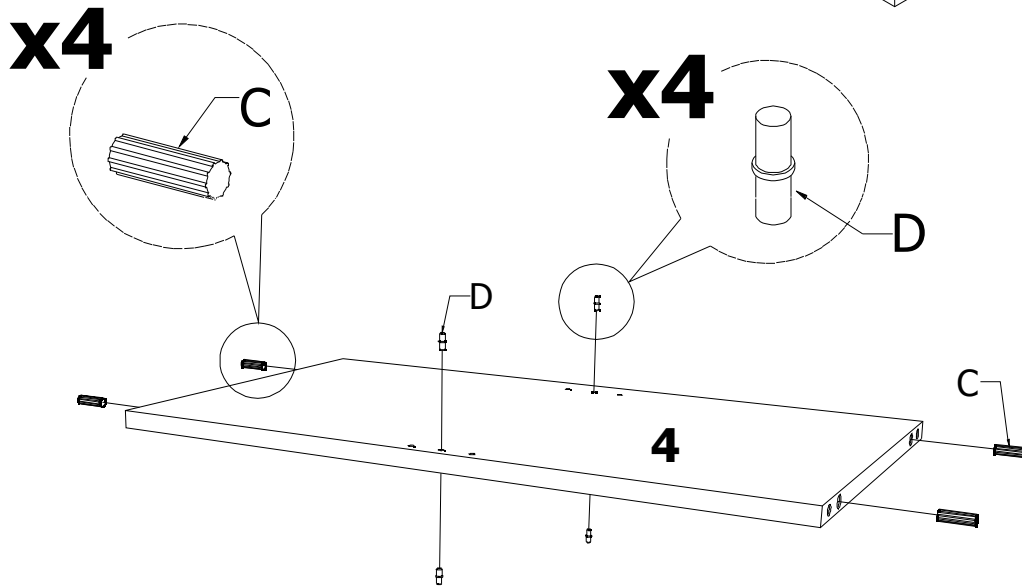
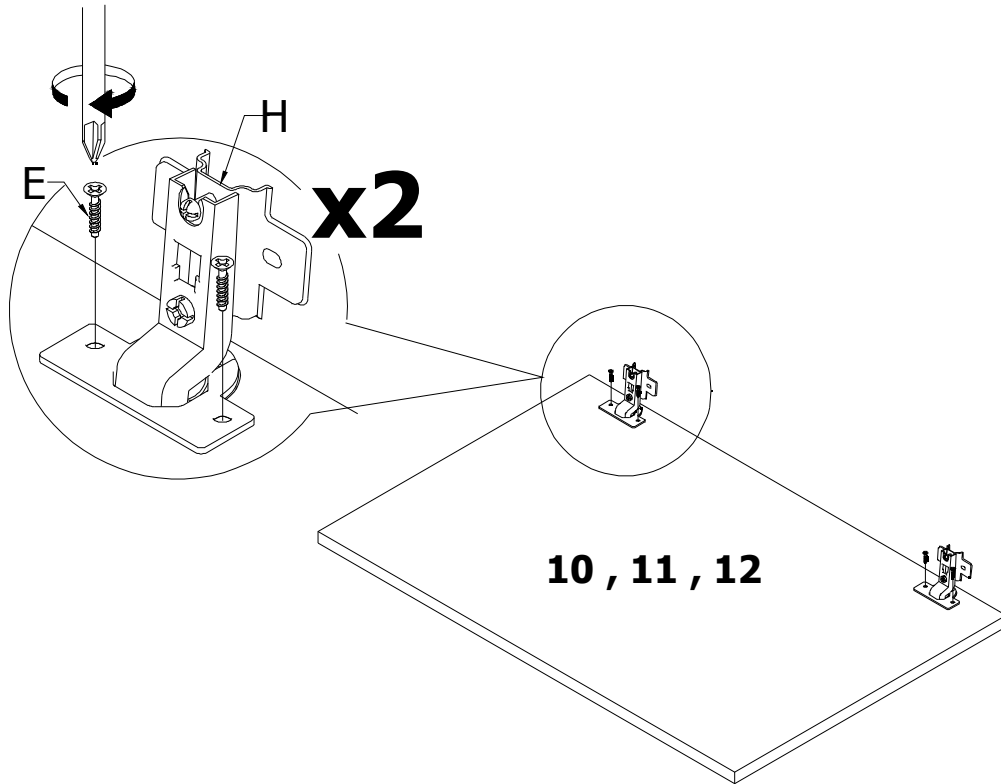


| | | | | |
|--|---|---|--|---|
| <p>A</p>  <p>x16</p> | <p>B</p>  <p>x16</p> | <p>C</p>  <p>x16</p> | <p>D</p>  <p>x8</p> | <p>E</p>  <p>16mm</p> <p>x24</p> |
| <p>F</p>  <p>25mm</p> <p>x6</p> | <p>G</p>  <p>x1</p> | <p>H</p>  <p>x6</p> | <p>I</p>  <p>x4</p> | <p>J</p>  <p>x2</p> |

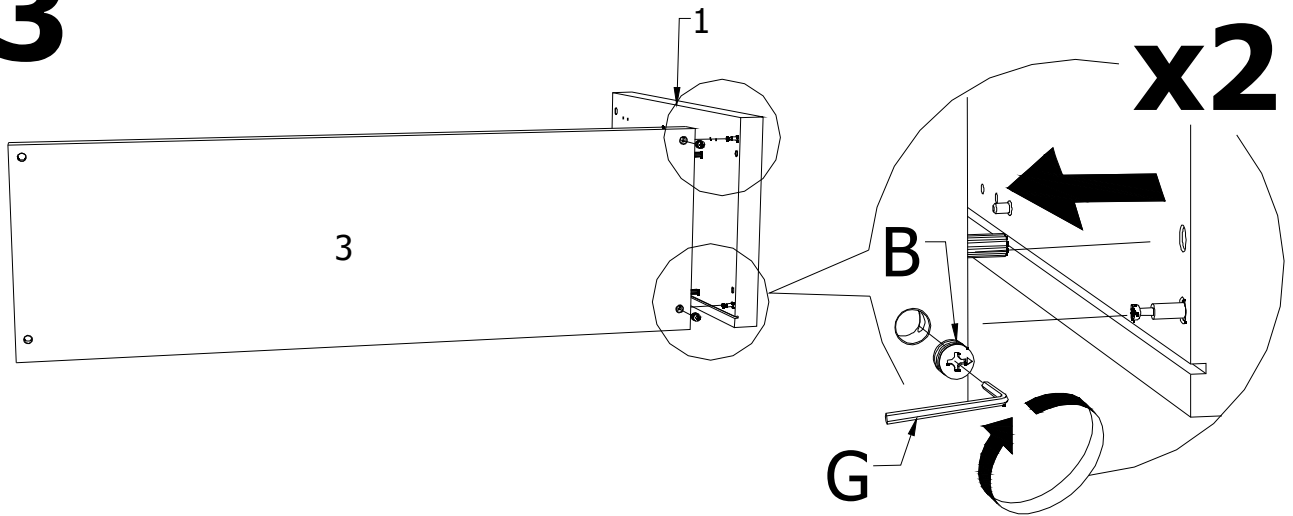
1



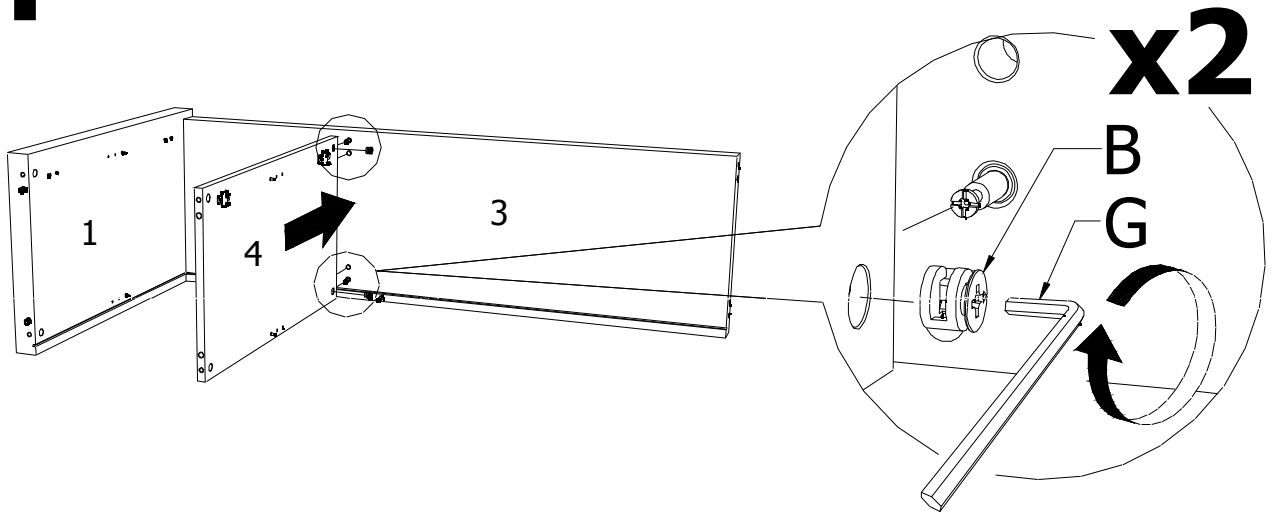
2



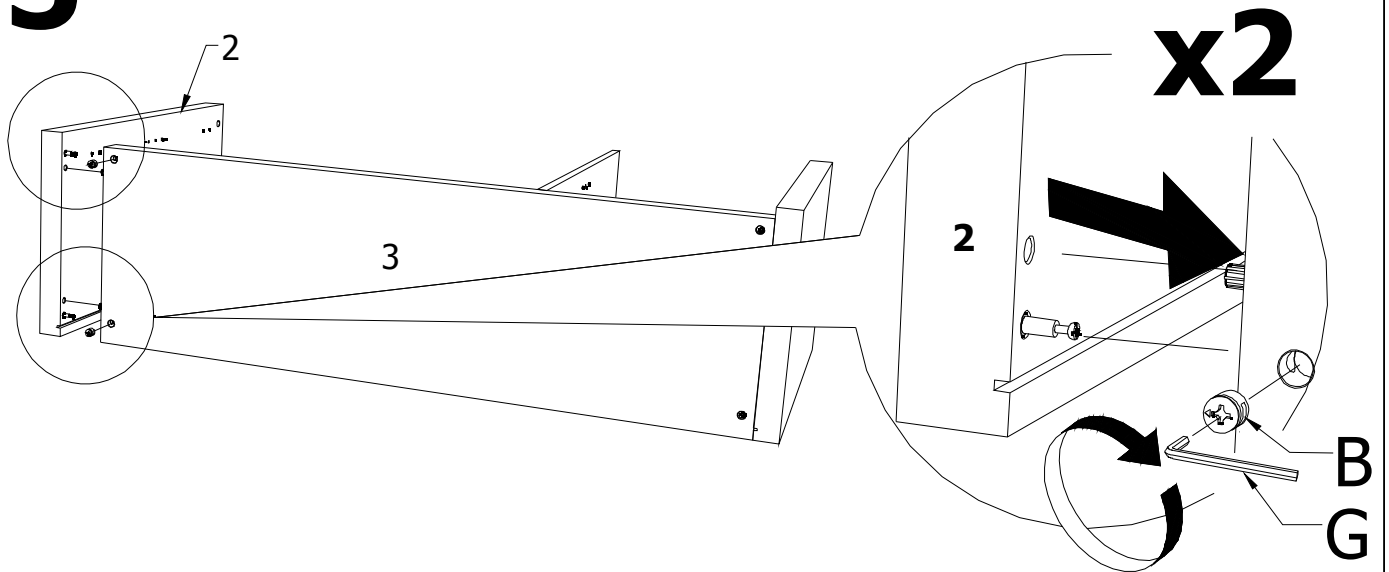
3



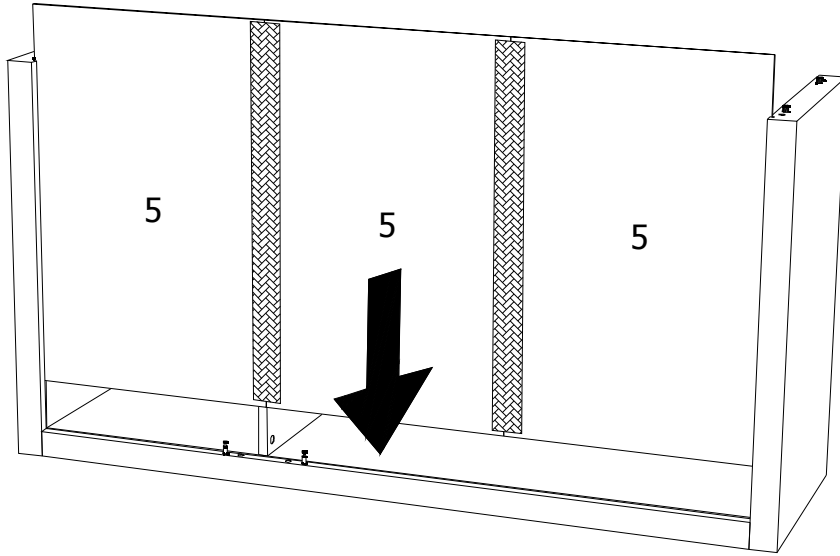
4



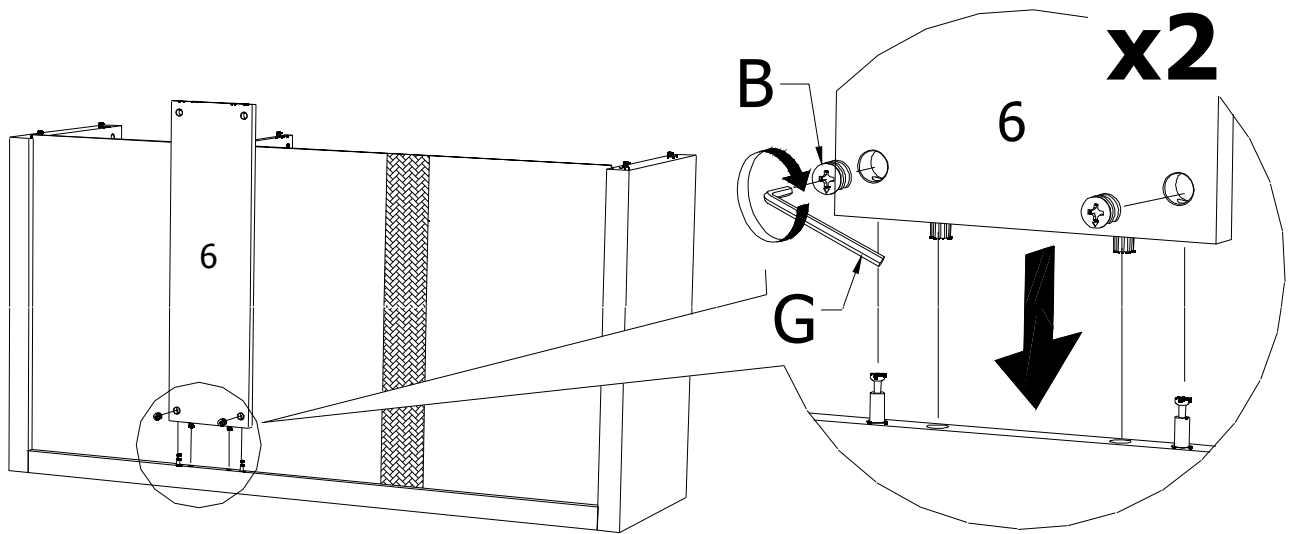
5



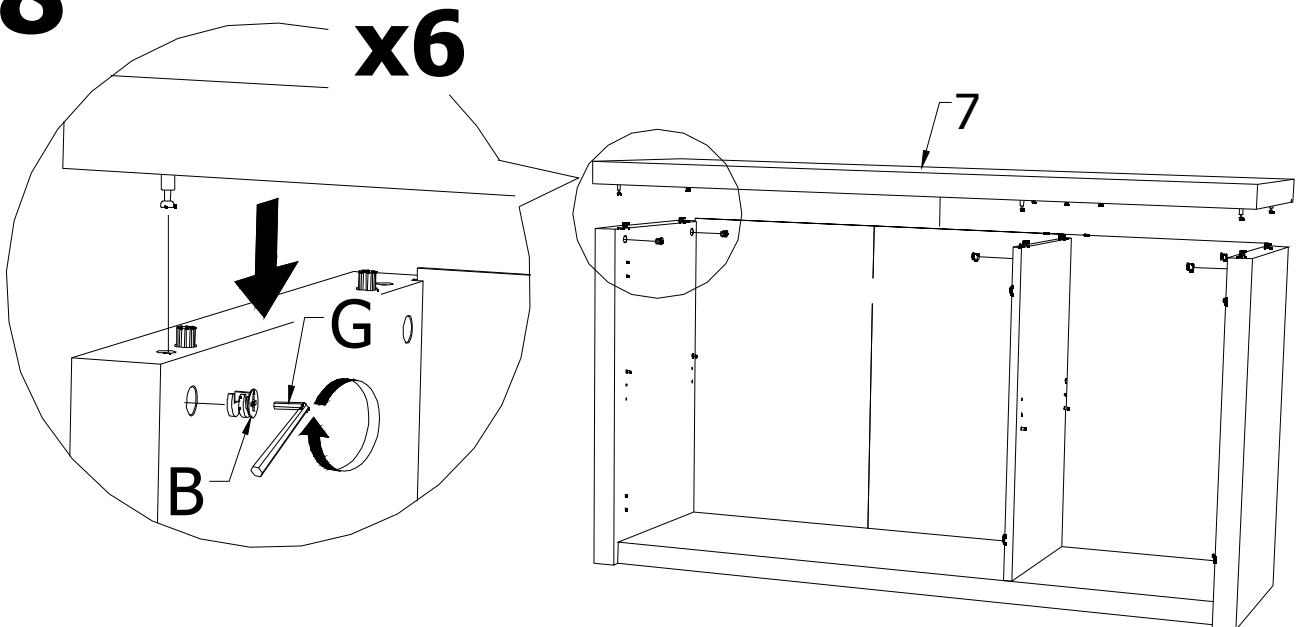
6



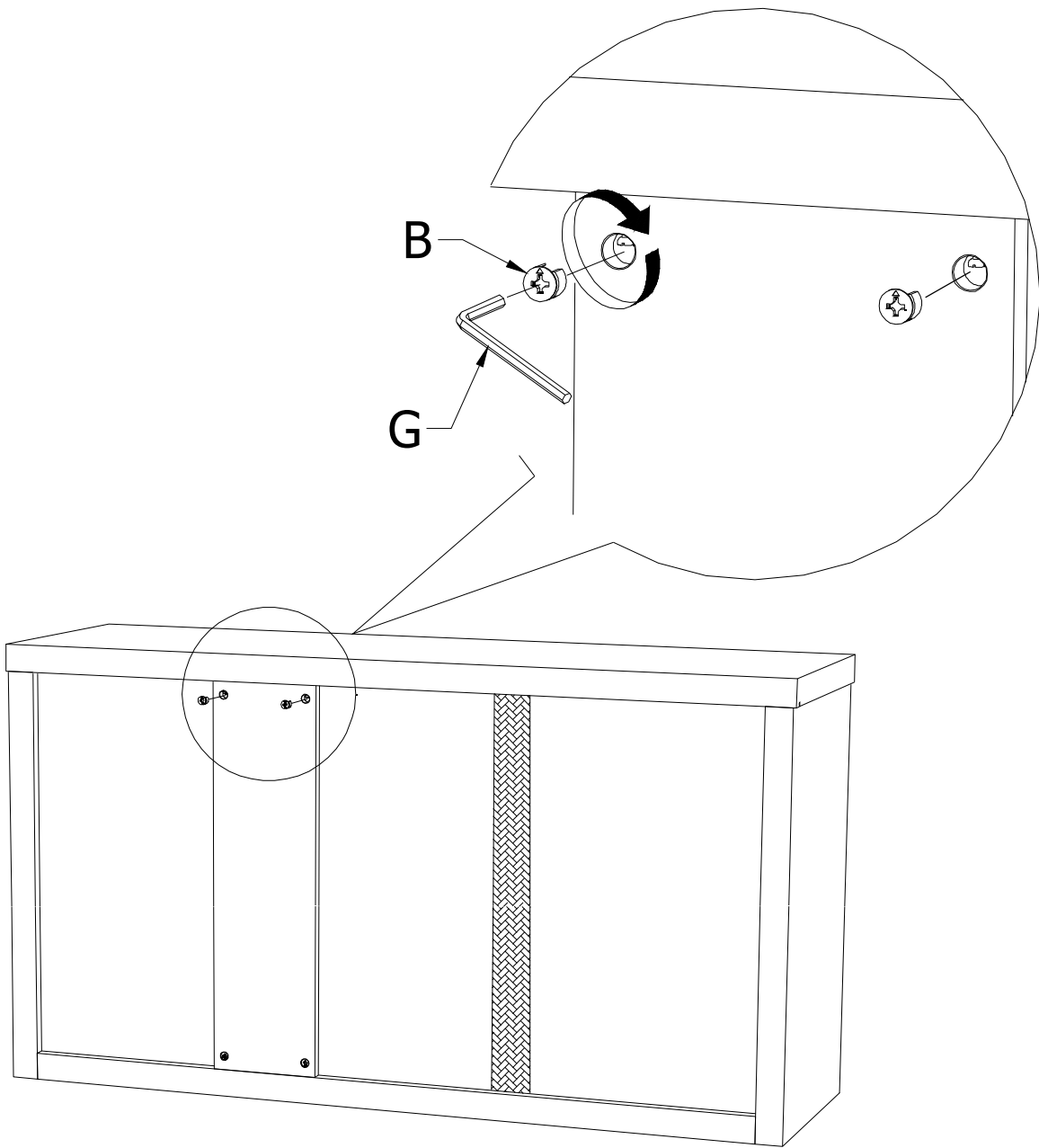
7



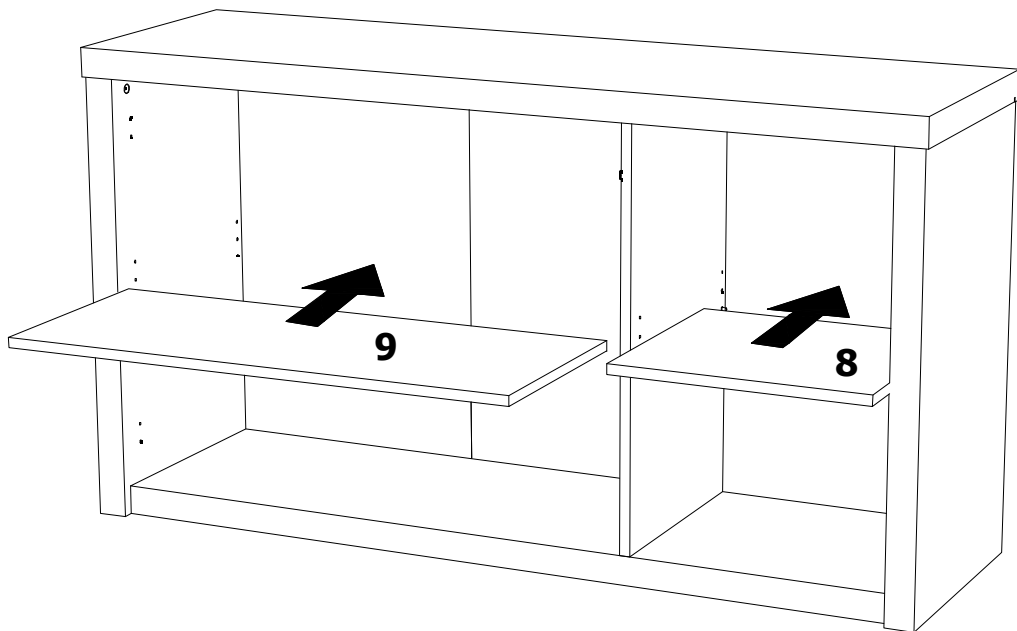
8



9

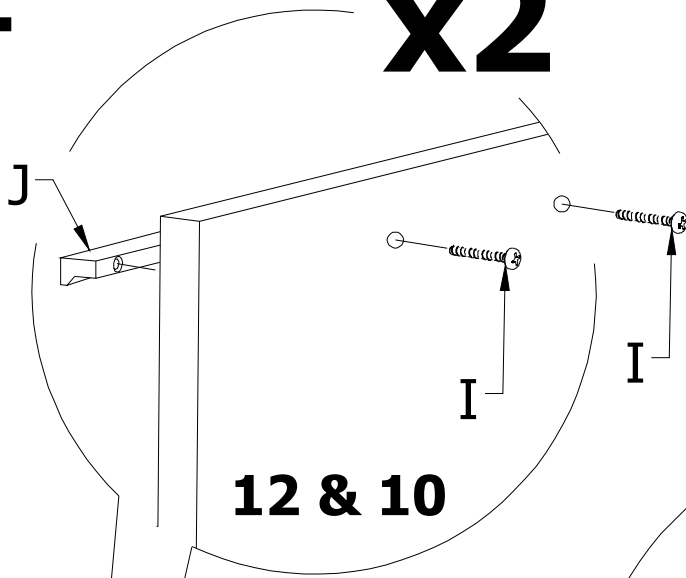


10



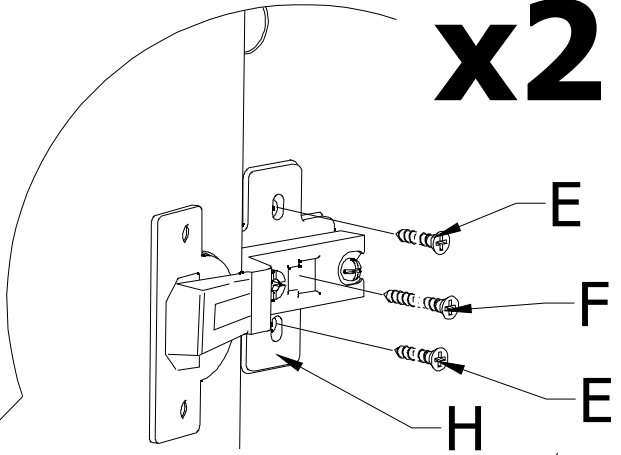
11

x2

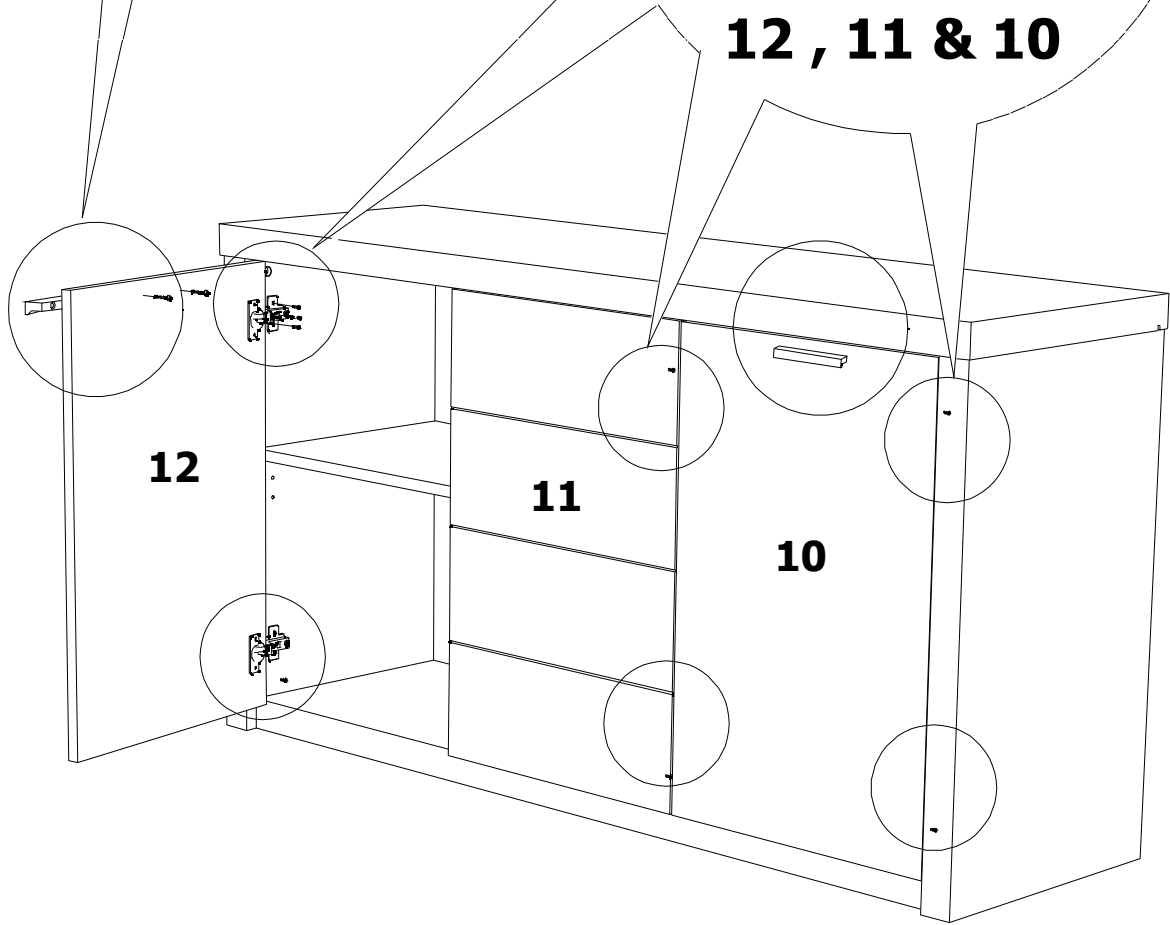


12 & 10

x2



12 , 11 & 10



12

11

10

