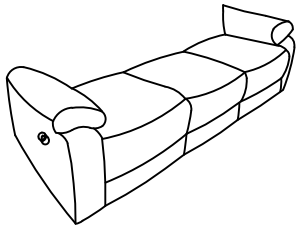


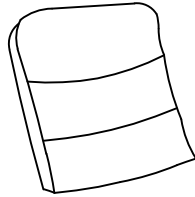
A*1



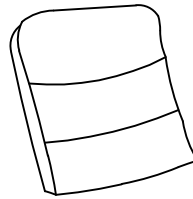
B*1



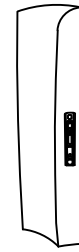
C*1



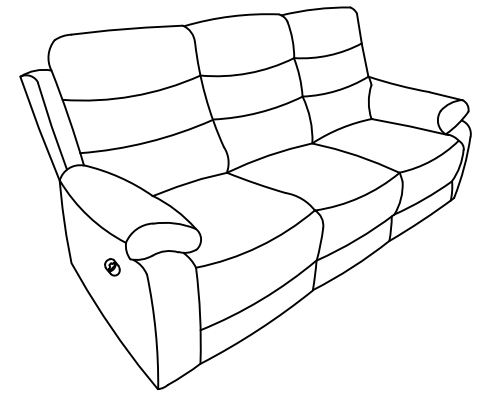
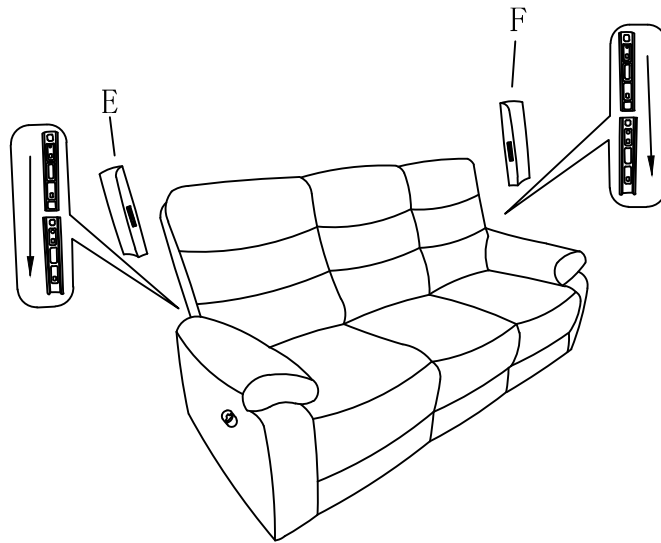
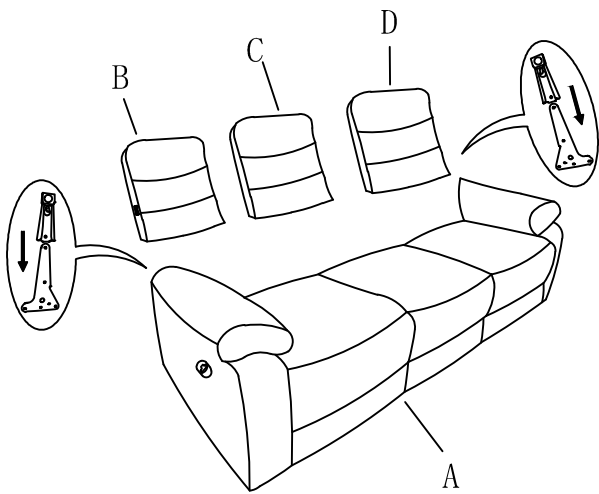
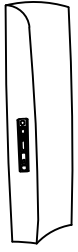
D*1



E*1



F*1



RR5227AF53D