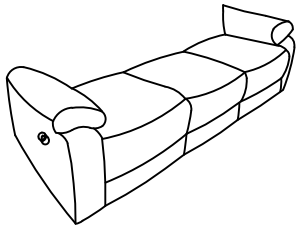


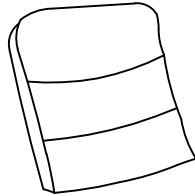
A*1



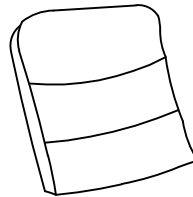
B*1



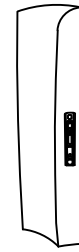
C*1



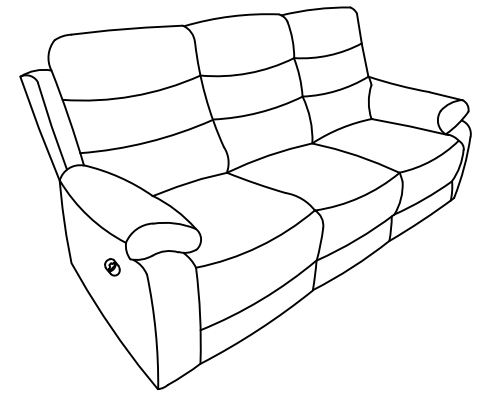
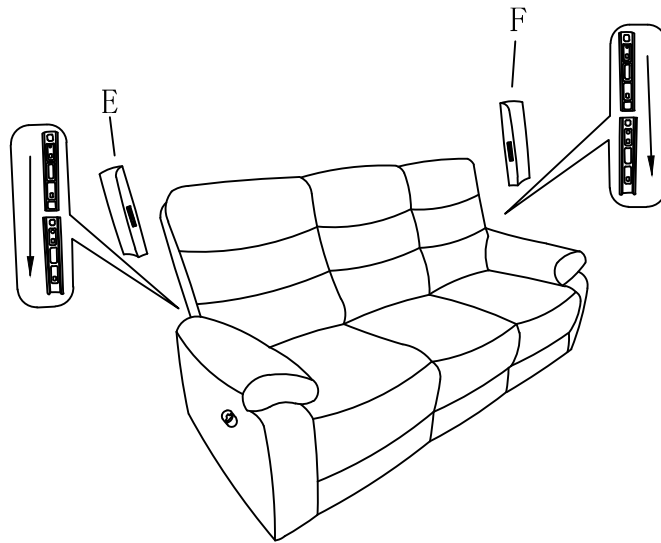
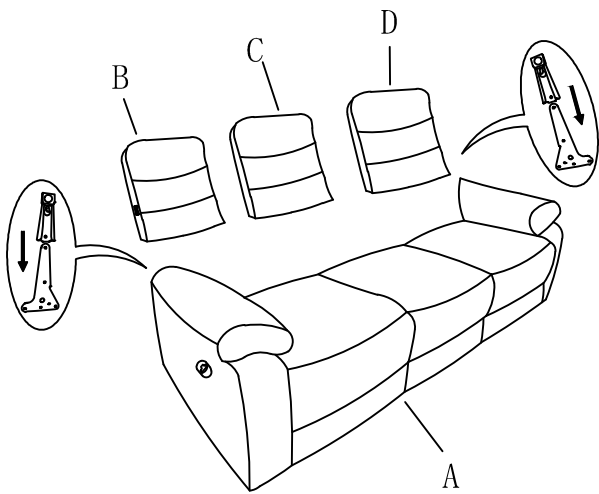
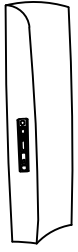
D*1



E*1

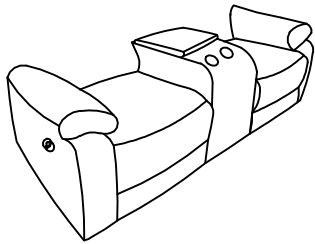


F*1



RR5227AF53D

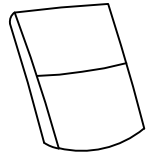
A*1



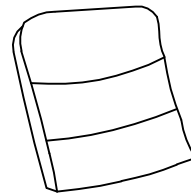
B*1



C*1



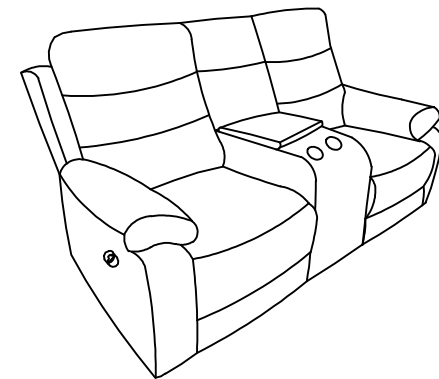
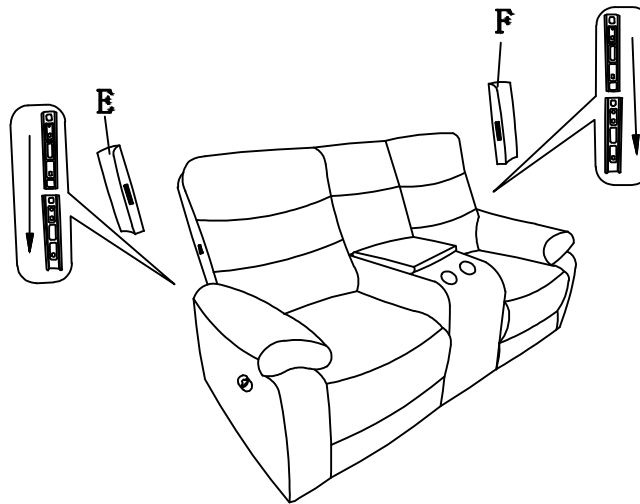
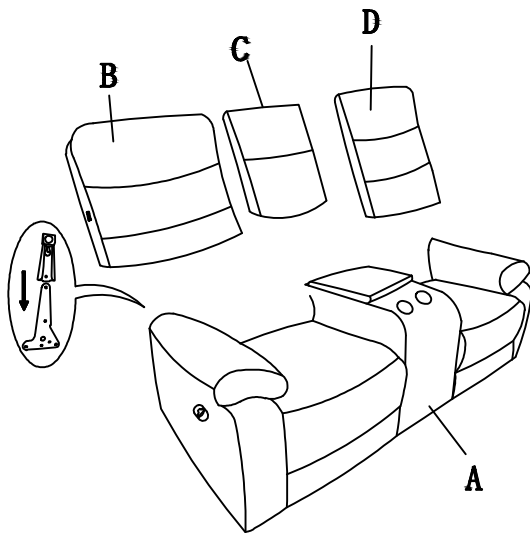
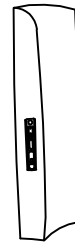
D*1



E*1

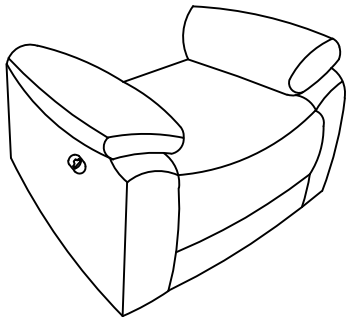


F*1

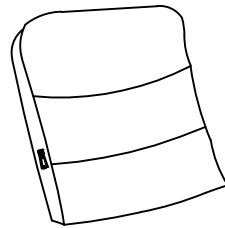


RR5227AF52DD

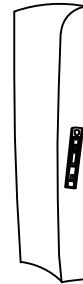
A*1



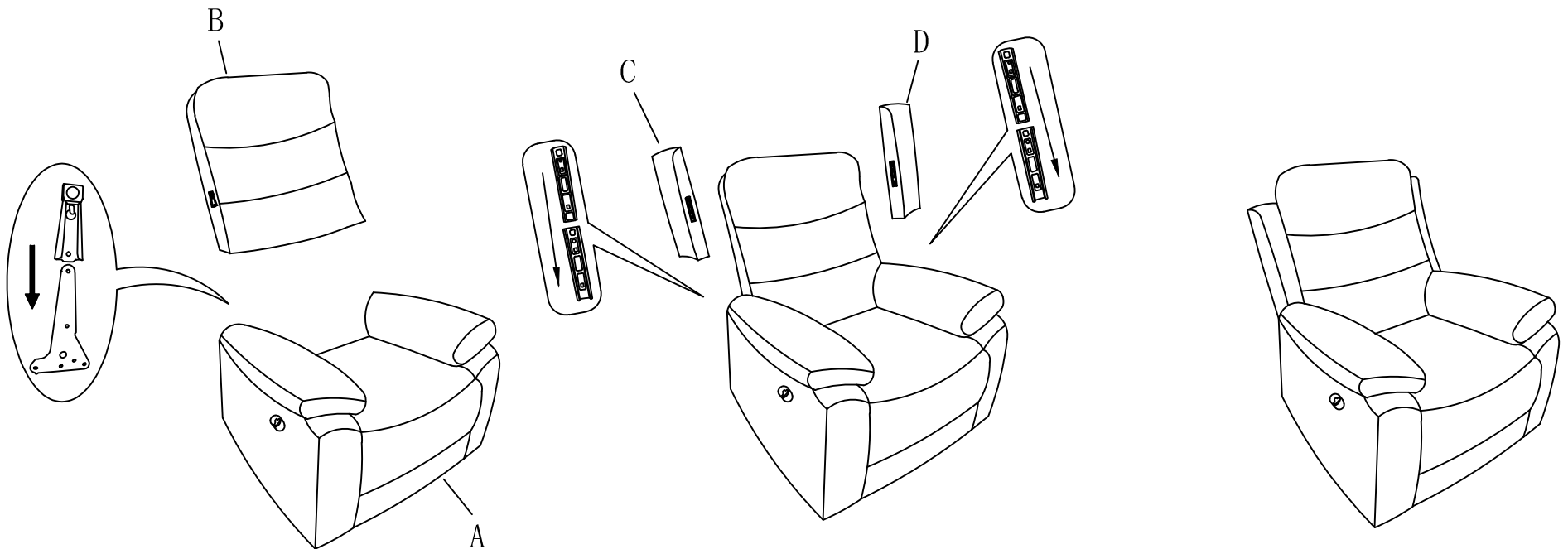
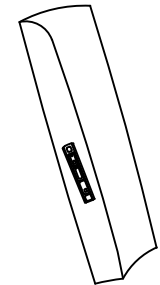
B*1



C*1



D*1



RR5227AF51D