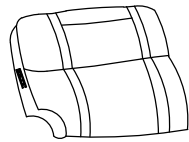


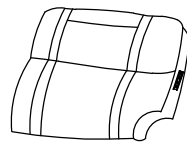
A*2



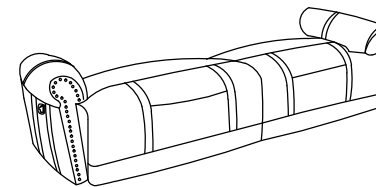
B*1



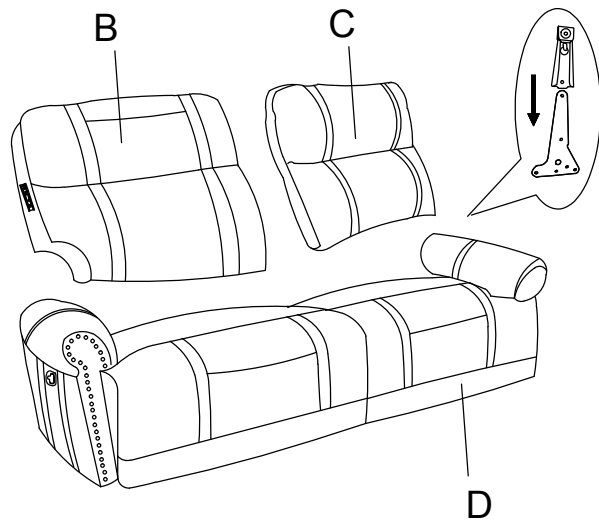
C*1



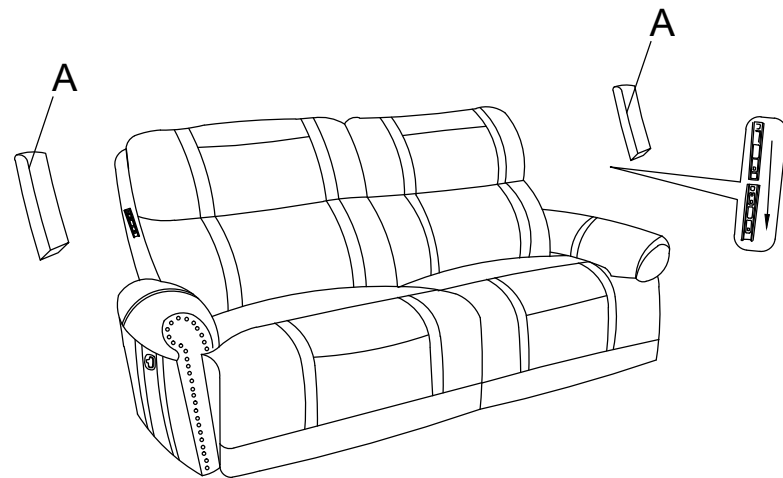
D*1



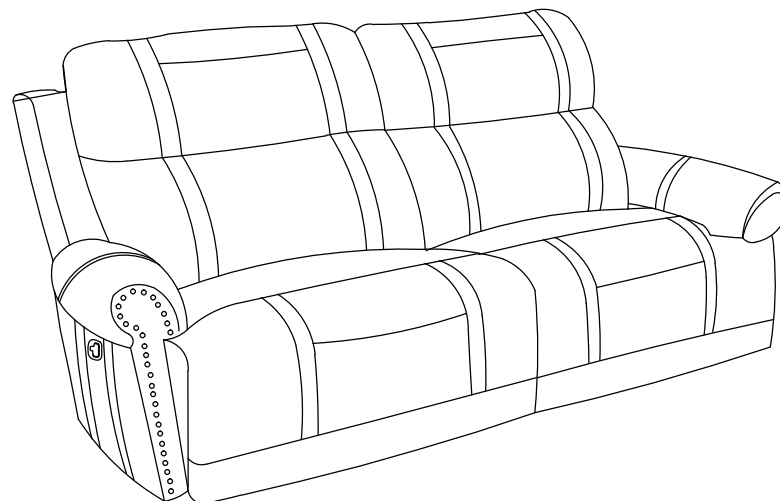
①



②



③



RR7075I53