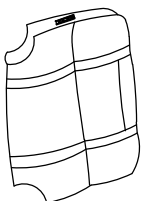


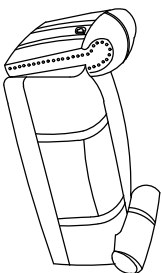
A*2



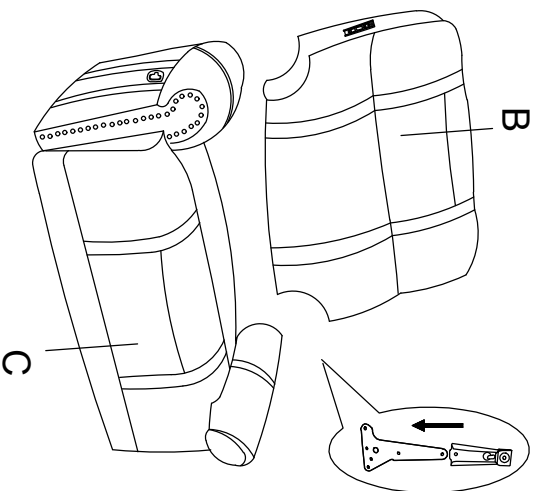
B*1



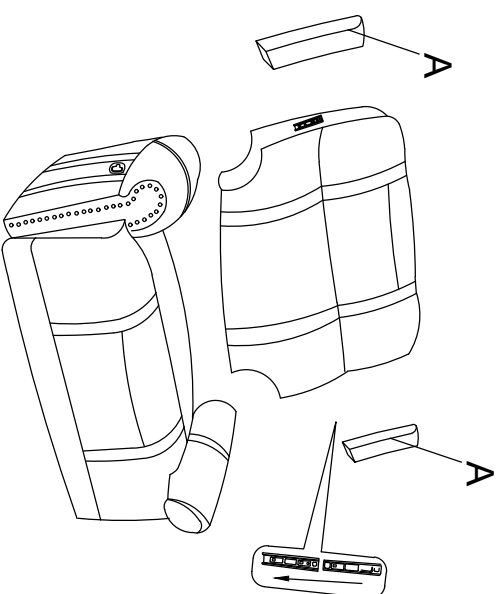
C*1



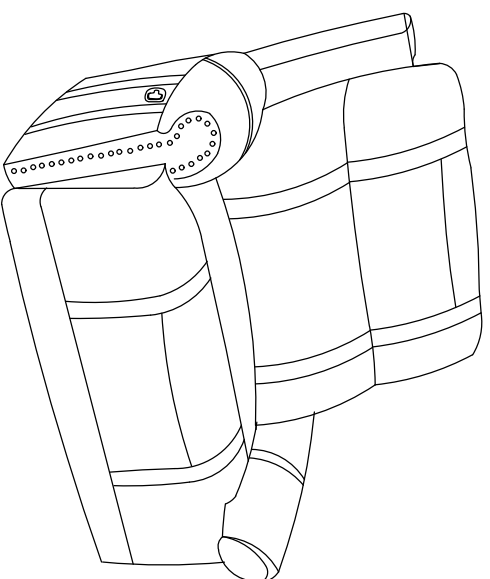
①



②



③



R7075I31