

A×1

B×1

C×1

D×1

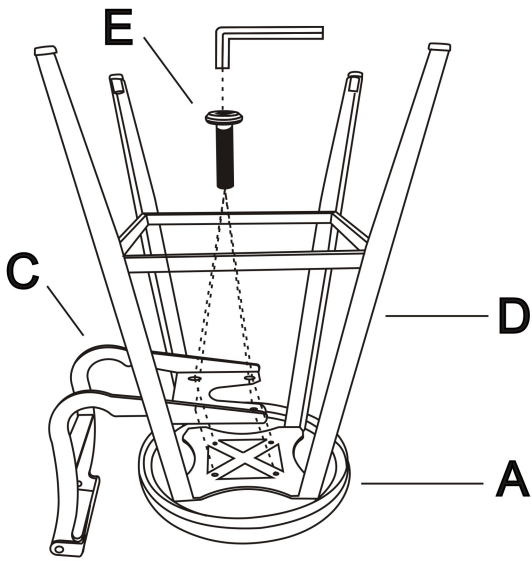
E×4

F×2

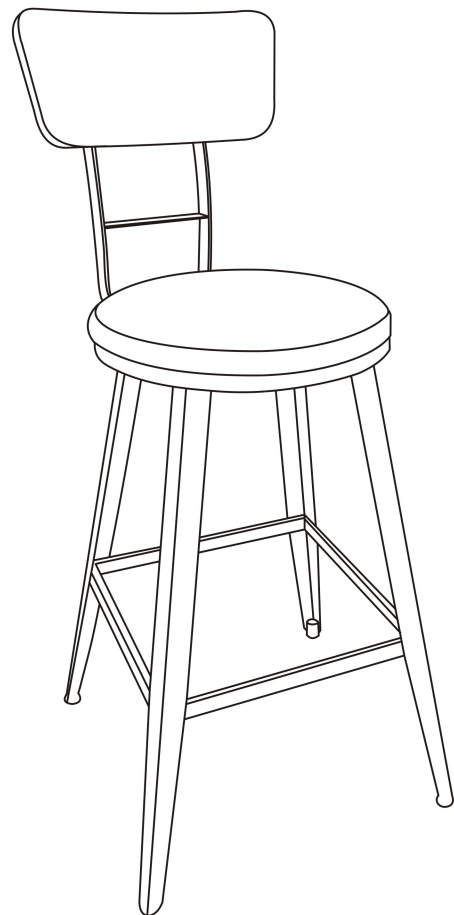
G×1

H×1

①



③



②

