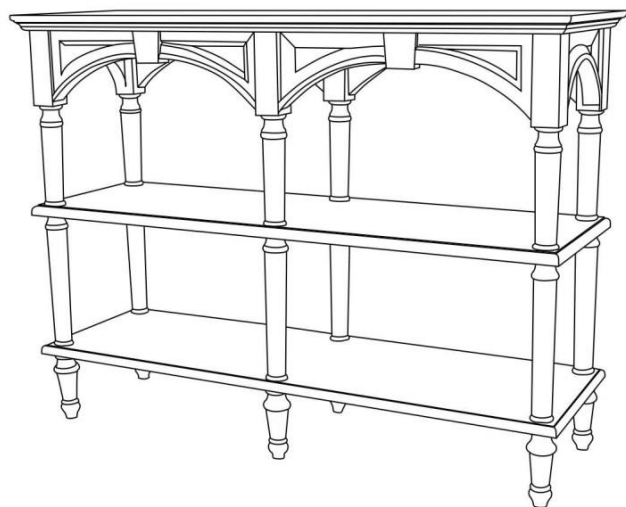
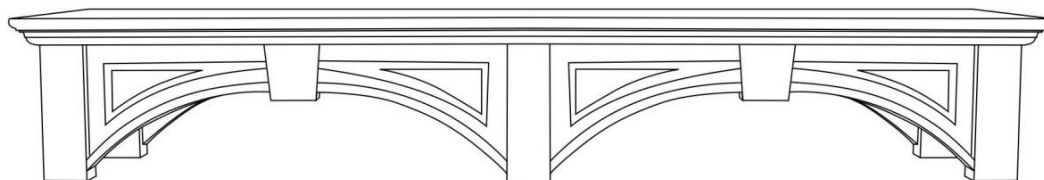
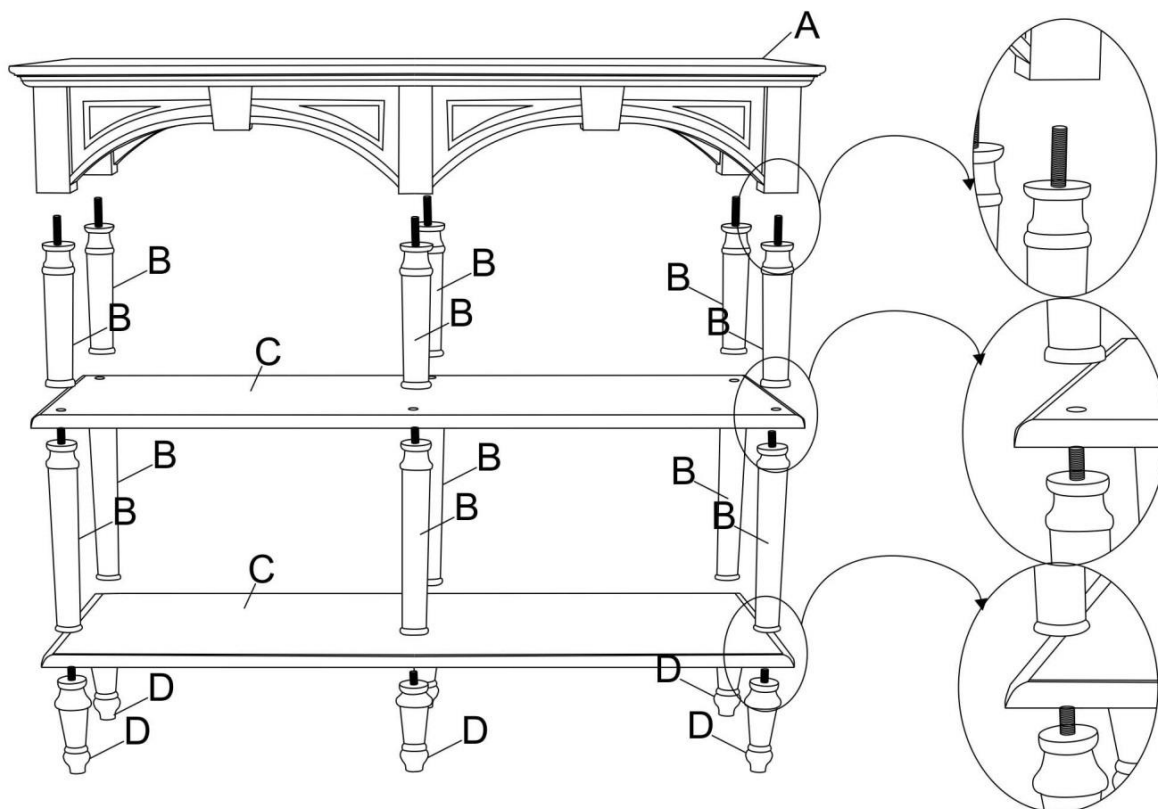


1

# Apothicaire



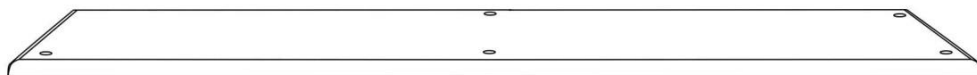
2



A(1X)



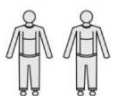
B(12X)



C(2X)



D(6X)



30 min