

Instruction

D'assemblage

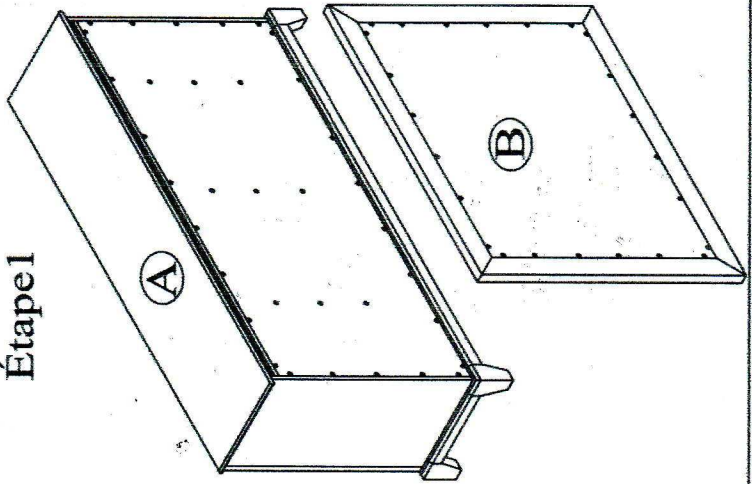
Modèle N°de:IDB022-DD
IDB022-MR

CONSEIL D'UTILISATION:

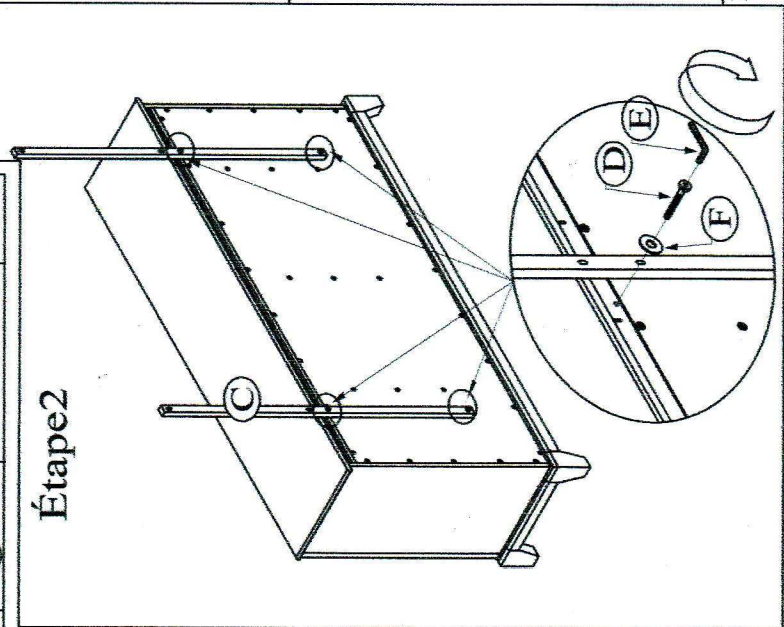
*Disposer tous les éléments sur une surface propre et plane, telle qu'un tapis, afin d'éviter que les pièces ne s'abiment.

Pièce	Illustration	Description	Qué	Pièce	Illustration	Description	Qué
A		Dresser	1	D		Boulon (JCBC M6X35mm)	8
B		Mirror	1	E		Clé Allen M4	1
C		Support De Rail	2	F		Rondelle Plate	8

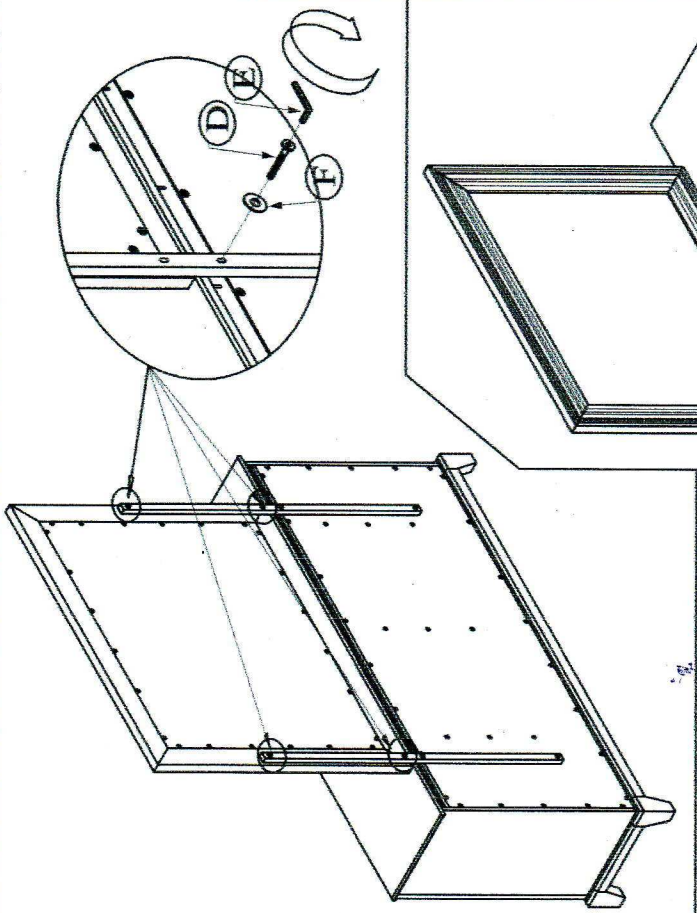
Étape1



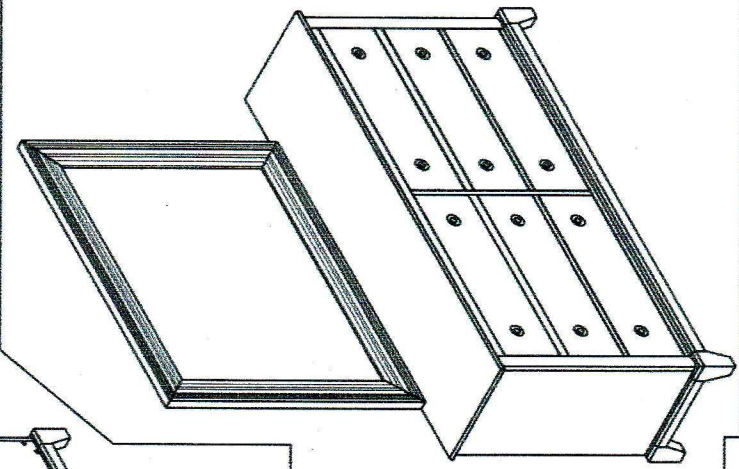
Étape2



Étape3



Étape4



**ASSEMBLAGE
COMPLÉTÉ**

FABRIQUÉ EN MALAISIE

Étape2: Attaché et serrez l'appui de miroir (C) à la raboteuse (A) et l'armature de miroir (B) au dos, insérez la rondelle plate (F) et la fixez en utilisant la vis de JCBC (D) comme montré.

NOTE: MUST TIGHTEN SCREW PERIODICALLY. WITH USE SCREWS WILL BECOME LOOSE CHECK TIGHT OF ALL SCREWS EVERY 6-8 WEEKS.

CLEANING INSTRUCTION

After assembled, clean & polish the complete parts if necessary with soft cloth and industrial recognized furniture polish.

Instruction

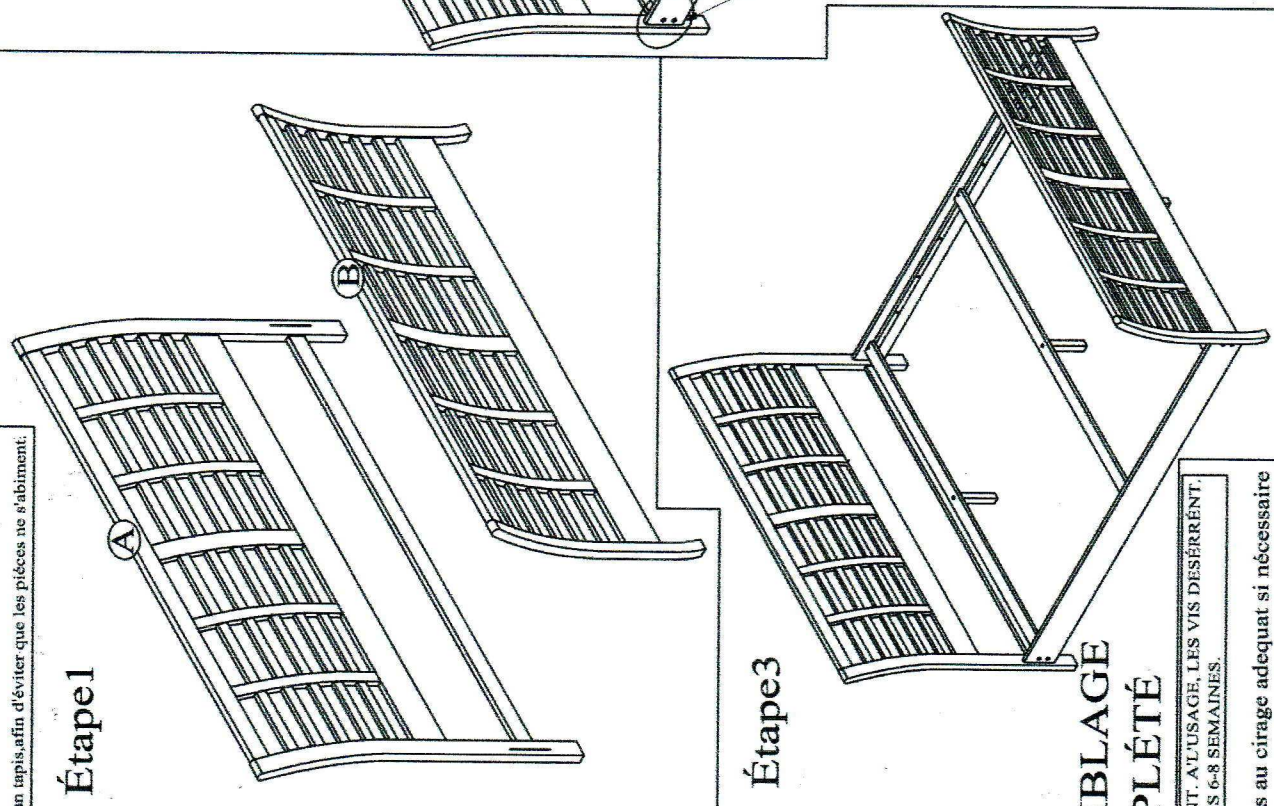
D'assemblage

Modèle N°de: IDB022-QHB
IDB022-QFB
IDB022-QSR

CONSEIL D'UTILISATION:

*Disposer tous les éléments sur une surface propre et plane, telle qu'un tapis, afin d'éviter que les pièces ne s'abîment.

Pièce	Illustration	Description	Qué
A		Tete De Lit	1
B		Pied De Lit	1
C		Longeron	2
D		Latte	3
E		Pied De Soutien	3
F		Vis A' Bois	6
G		Boulon(JCBC M6X35mm)	3
H		Clé Allen M4	1
I		Pieds / Rég Lableg	3



Étape2

Étape1

Étape3

Placer la Latte (D) contre le Longeron et les fixer avec une Vis (F) à l'aide d'un tournevis.

Pousser le Longeron latéralement pour l'introduire dans la fente, puis pousser vers le bas.

Attention !!

PLACER LES LONGERONS A L'HORIZONTAL. POUR CE FAIRE, UTILISER UN MORCEAU DE BOIS COUVERT D'UN TISSU ET UN MARTEAU.

ASSEMBLAGE COMPLÉTÉ

REMARQUE: RESERRER LES VIS (BOULONS) RÉGULIÈREMENT. A L'USAGE, LES VIS DESERRÈNT. VÉRIFIER QUE LES VIS SOIENT SERRÉS TOUTES LES 6-8 SEMAINES.

INSTRUCIONS POUR LE NETTOYAGE

Après avoir tout assemblé, nettoyer et essuyer les pièces au cirage adéquat si nécessaire avec un tissu doux.

FABRIQUÉ EN MALAISIE

Instruction

D'assemblage

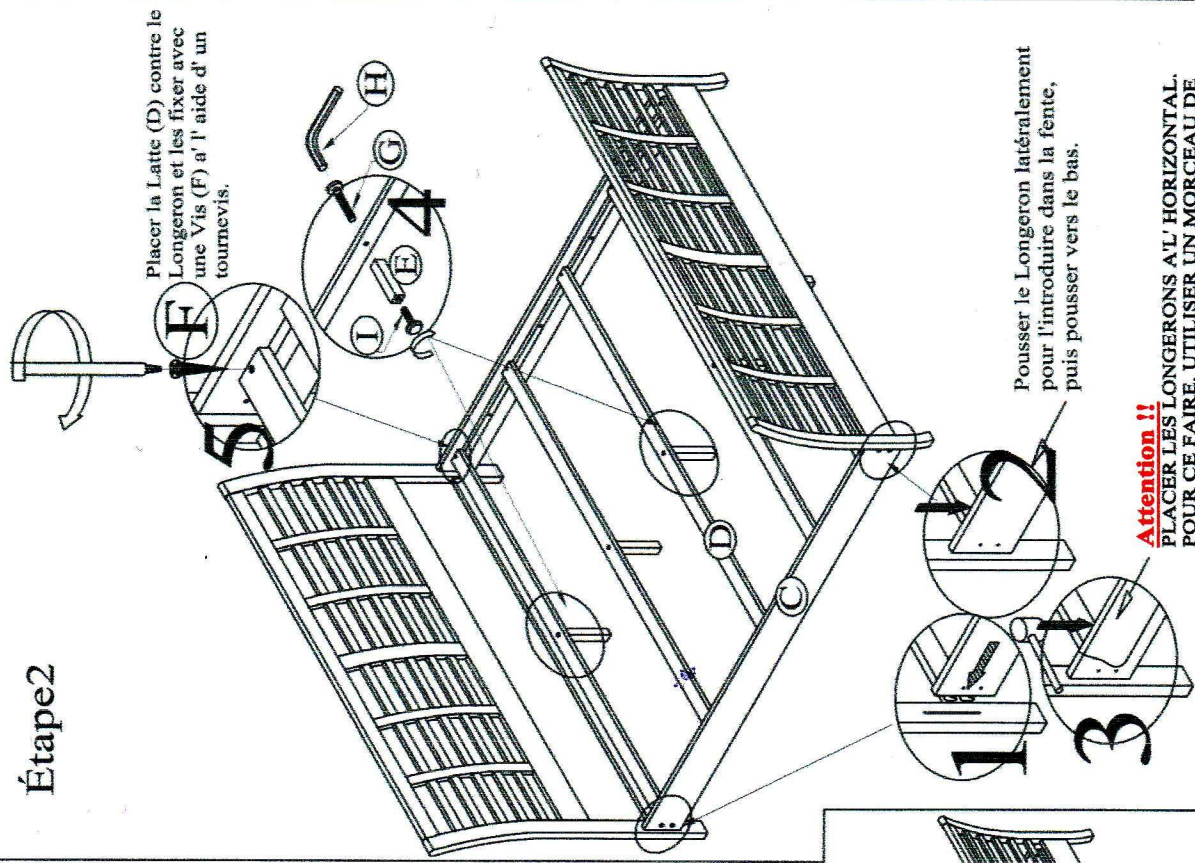
Modèle N°de:IDB022-KHB
IDB022-KFB
IDB022-KSR

CONSEIL D'UTILISATION:

"Disposer tous les éléments sur une surface propre et plane, telle qu'un tapis, afin d'éviter que les pièces ne s'abîment."

Pièce	Illustration	Description	Qué
A		Tete Del It	1
B		Pied De Lit	1
C		Longeron	2
D		Latte	5
E		Pied De Soutien	5
F		Vis A' Bois	10
G		Boulon(JCBC M6X35mm)	5
H		Clé Allen M4	1
I		Pieds / Rég Lableg	5

Étape2



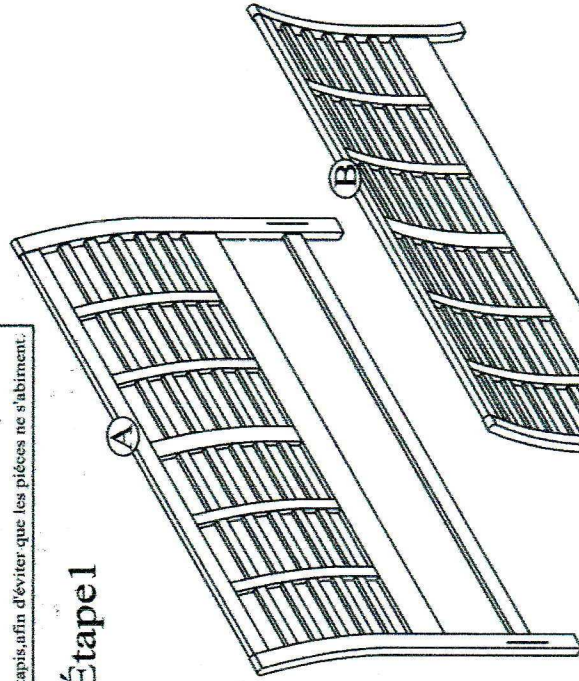
Placer la Latte (D) contre le Longeron et les fixer avec une Vis (F) a l' aide d' un tournevis.

Pousser le Longeron latéralement pour l'introduire dans la fente, puis pousser vers le bas.

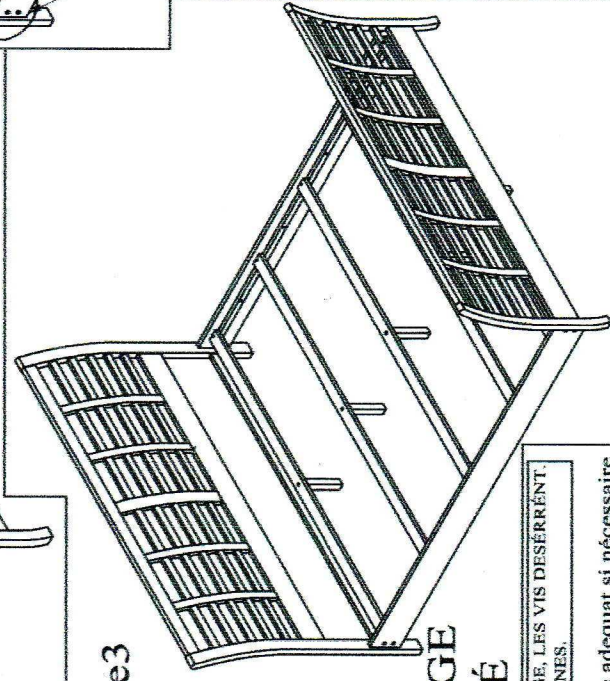
Attention !!

PLACER LES LONGERONS A L' HORIZONTAL. POUR CE FAIRE, UTILISER UN MORCEAU DE BOIS COUVERT D'UN TISSUS ET UN MARTEAU.

Étape1



Étape3



ASSEMBLAGE
COMPLÉTÉ

REMARQUE:RESERRER LES VIS (BOULONS) RÉGULIÈREMENT. A L'USAGE, LES VIS DESÈRENT. VÉRIFIER QUE LES VIS SOIENT SERRÉES TOUTES LES 6-8 SEMAINES.

INSRTRUCTIONS POUR LE NETTOYAGE

Après avoir tout assemblé,nettoyer et essuyer les pièces au cirage adequat si nécessaire avec un tissu doux.