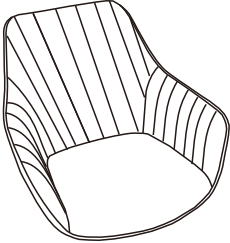

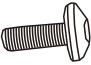
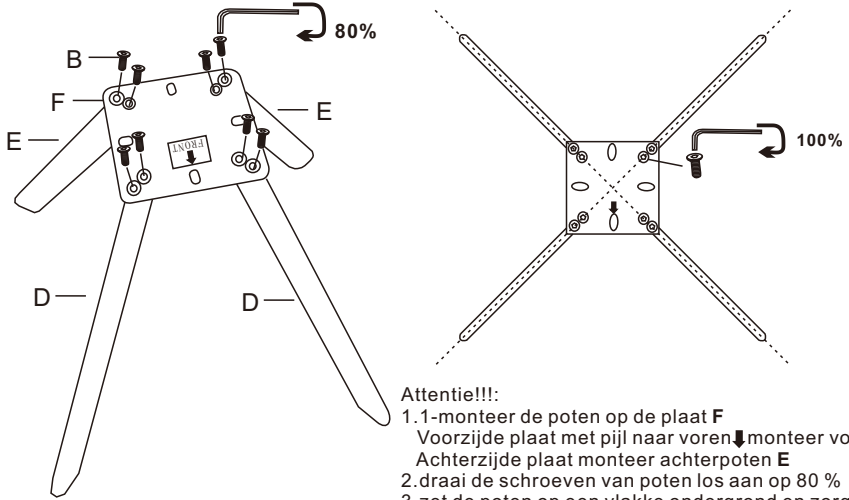
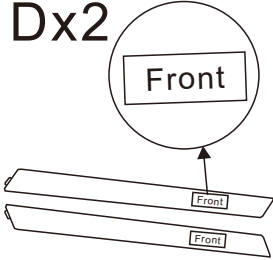
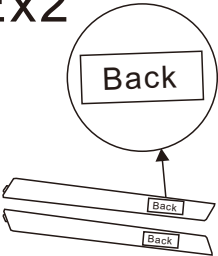
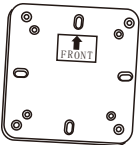


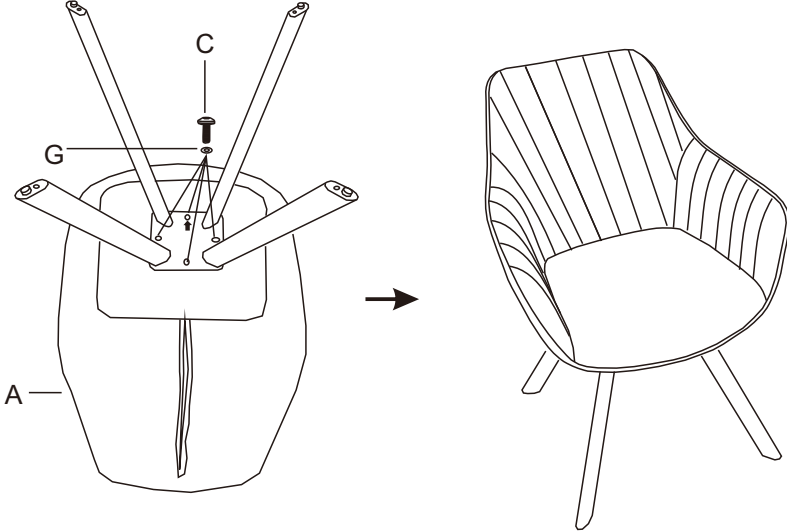


# ASSEMBLING INSTRUCTION

|   |  |  |  |
|---|--|--|--|
| <p><b>Ax1</b></p>                          | <p><b>Bx8</b></p>                         | <p><b>Cx4</b></p>   |  <p><b>Attentie!!!:</b></p> <ol style="list-style-type: none"> <li>1.1-monteer de poten op de plaat <b>F</b><br/>Voorzijde plaat met pijl naar voren ↓ monteer voorpoten <b>D</b><br/>Achterzijde plaat monteer achterpoten <b>E</b></li> <li>2. draai de schroeven van poten los aan op 80 %</li> <li>3. zet de poten op een vlakke ondergrond en zorg ervoor dat de poten in een horizontale lijn staan</li> <li>4. draai de schroeven voor 100% aan</li> </ol> |
| <p><b>Dx2</b></p>  <p><b>Front Leg</b></p> | <p><b>Ex2</b></p>  <p><b>Back Leg</b></p> | <p><b>Fx1</b></p>  |  |
| <p><b>Gx4</b></p>                        | <p><b>Hx1</b></p>                       |  |    |