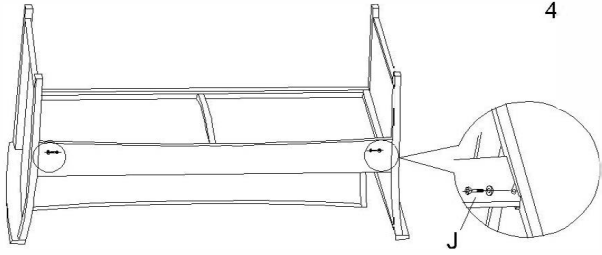
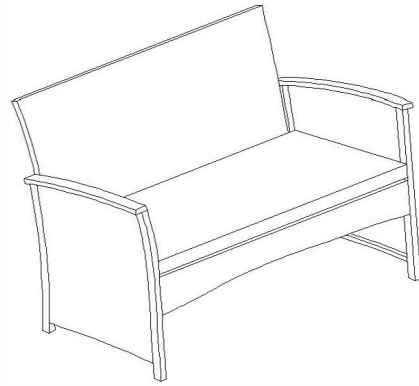


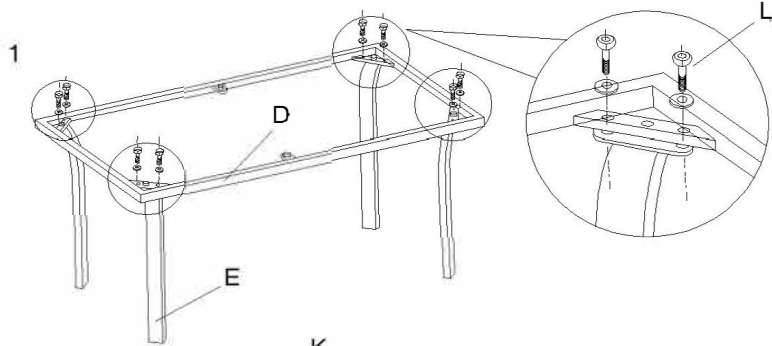
3



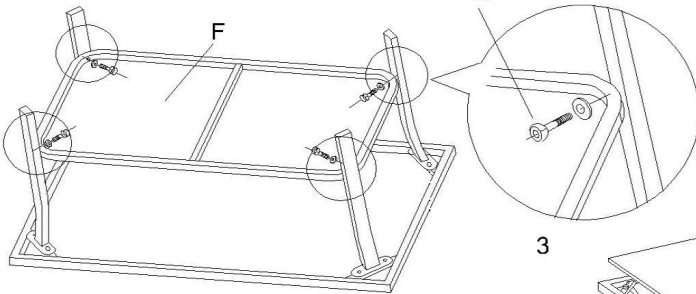
4



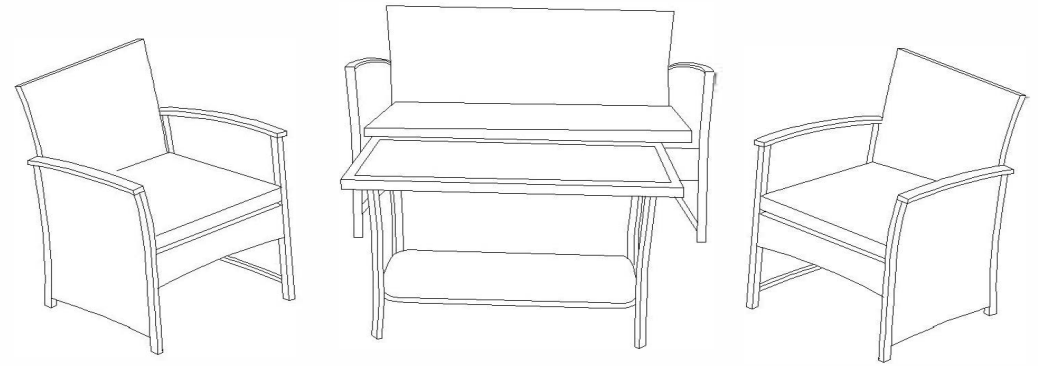
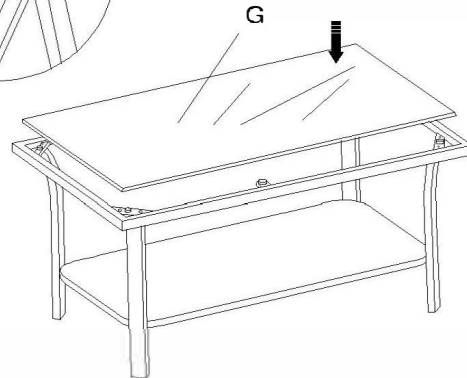
3. Assemblare le gambe del tavolo (E) al top (D) e alla parte bassa del tavolo (F) usando bulloni e rondelle (K, L).



2



3



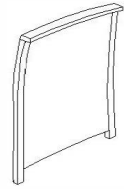
ISTRUZIONI D'ASSEMBLAGGIO

COMPONENTI

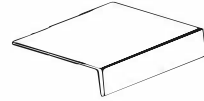
Evitare di usare oggetti affilati per aprire gli imballi, potreste danneggiare il contenuto



A. Schienale
Seduta singola 2X



B. Braccioli
4X



C. Seduta
Seduta singola 2X



D. Top tavolo
1X



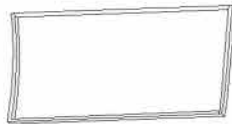
E. Gamba tavolo
4X



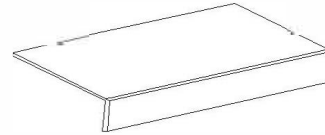
F. Parte inferiore tavolo
1X



G. Vetro tavolo
1X



H. Schienale
Seduta doppia
1X



I. Seduta
Seduta doppia
1X



J. Bullone/Rondella
M6*40
32X



K. Bullone/Rondella
M6*30
4X



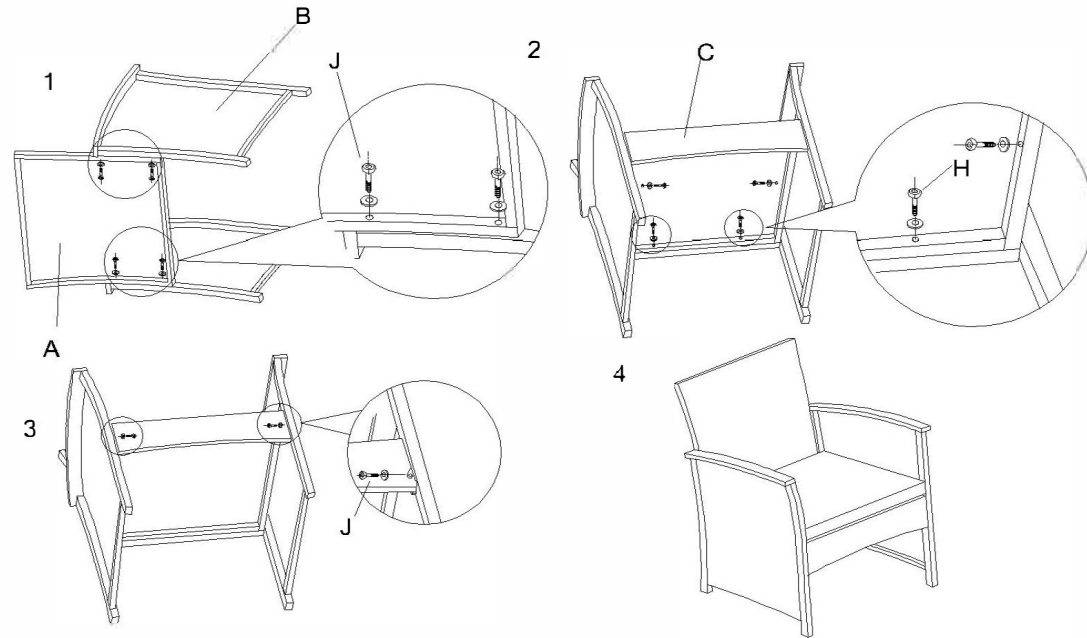
L. Bullone/Rondella
M6*20
8X



M. Chiave
1X

Non serrare i bulloni finchè l'assemblaggio non è completato.

1. Assemblare i braccioli (B) alla seduta (C) (seduta singola) e allo schienale (A) (seduta singola) usando bulloni e rondelle (J).



2. Assemblare i braccioli (B) alla seduta (I) (seduta doppia) e allo schienale (H) (seduta doppia) usando bulloni e rondelle (J).

