

Instruction

D'assemblage

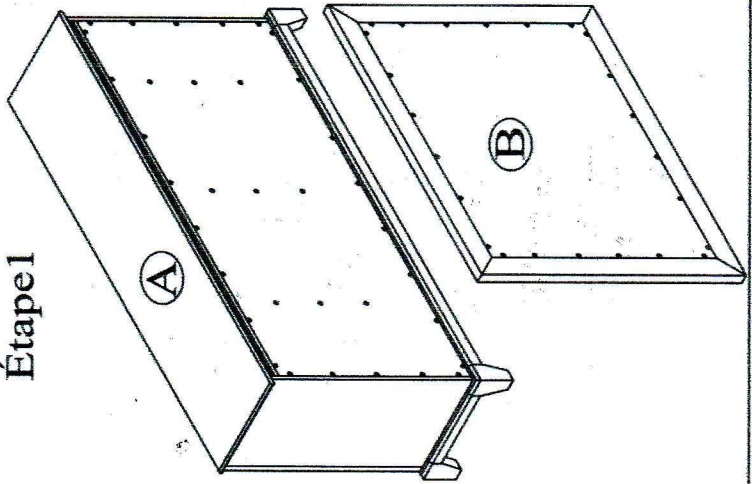
Modèle N°de:IDB022-DD
IDB022-MR

CONSEIL D'UTILISATION:

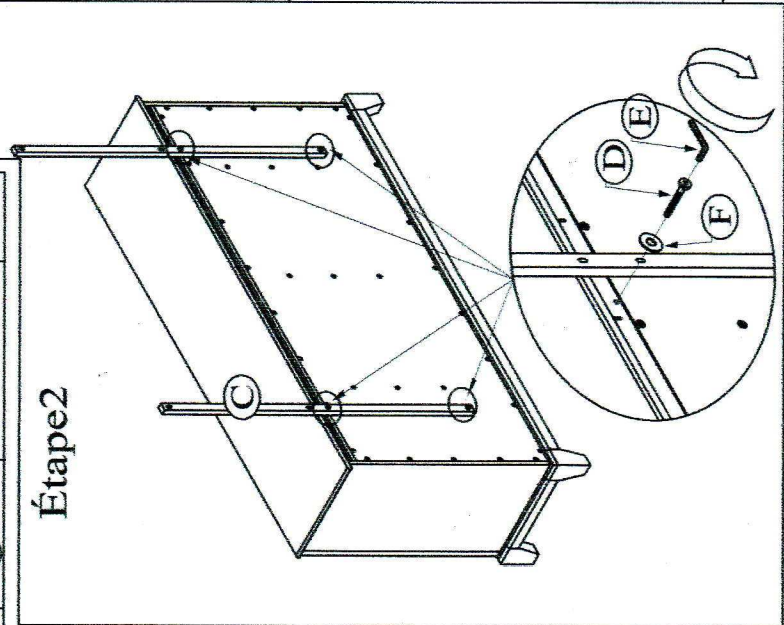
*Disposer tous les éléments sur une surface propre et plane, telle qu'un tapis, afin d'éviter que les pièces ne s'abiment.

| Pièce | Illustration | Description | Qué | Pièce | Illustration | Description | Qué |
|-------|--------------|-----------------|-----|-------|--------------|-----------------------|-----|
| A | | Dresser | 1 | D | | Boulon (JCBC M6X35mm) | 8 |
| B | | Mirror | 1 | E | | Clé Allen M4 | 1 |
| C | | Support De Rail | 2 | F | | Rondelle Plate | 8 |

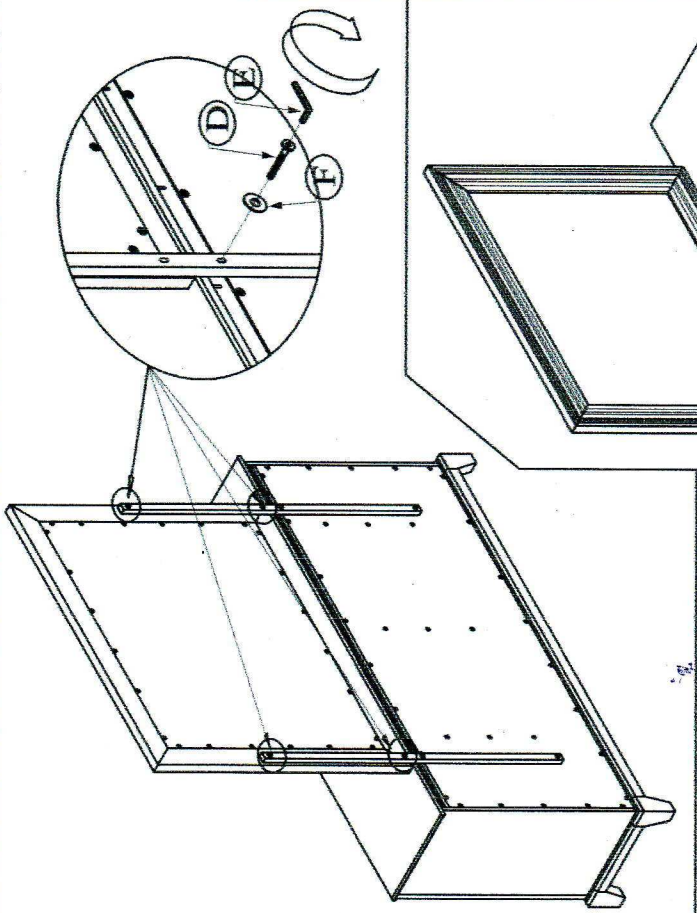
Étape1



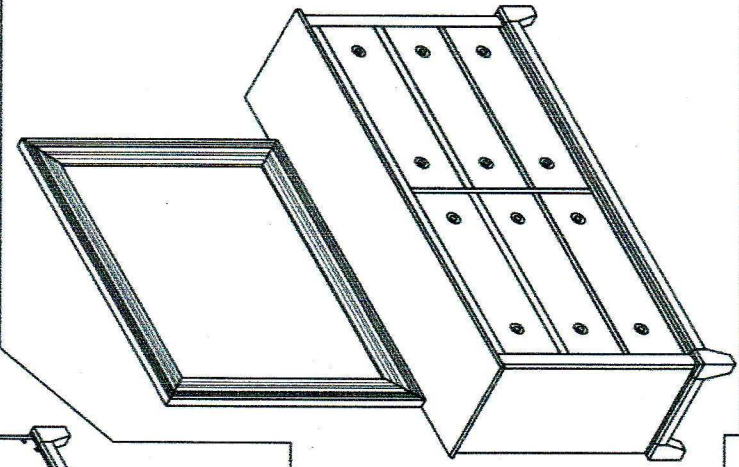
Étape2



Étape3



Étape4



**ASSEMBLAGE
COMPLÉTÉ**

FABRIQUÉ EN MALAISIE

Étape2: Attaché et serrez l'appui de miroir (C) à la raboteuse (A) et l'armature de miroir (B) au dos, insérez la rondelle plate (F) et la fixez en utilisant la vis de JCBC (D) comme montré.

NOTE: MUST TIGHTEN SCREW PERIODICALLY. WITH USE SCREWS WILL BECOME LOOSE CHECK TIGHT OF ALL SCREWS EVERY 6-8 WEEKS.

CLEANING INSTRUCTION

After assembled, clean & polish the complete parts if necessary with soft cloth and industrial recognized furniture polish.