





ASSEMBLY INSTRUCTIONS FOR CHEST & NIGHTSTAND

MODEL : C6412A-030-5DXX
C6412A-020-2DXX

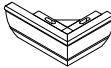
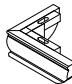
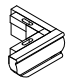
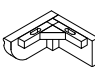
REVISION : A

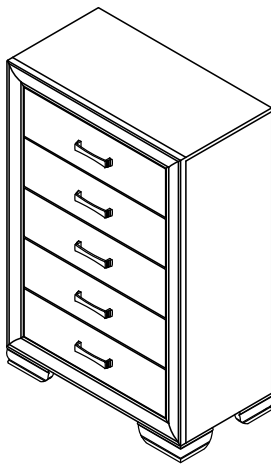
HARDWARE

- | | | | |
|----|---|--------------------------|-------|
| 1. |  | JCBC Screw M6 x 35mm | 8 pcs |
| 2. |  | Spring Washer Ø1/4" | 8 pcs |
| 3. |  | Flat Washer Ø1/4" x 20mm | 8 pcs |
| 4. |  | L Key M4 x 110mm | 1 pc |

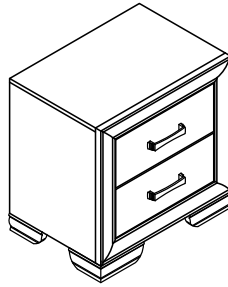
Note: Take out assembly instructions sheet, hardware pack and feet packaging from the drawer which marked with the rope.

COMPONENT LIST

- | | | | |
|----|---|-----------------------|------|
| A. |  | Front Right Foot (FR) | 1 pc |
| B. |  | Front Left Foot (FL) | 1 pc |
| C. |  | Rear Right Foot (BR) | 1 pc |
| D. |  | Rear Left Foot (BL) | 1 pc |



CHEST

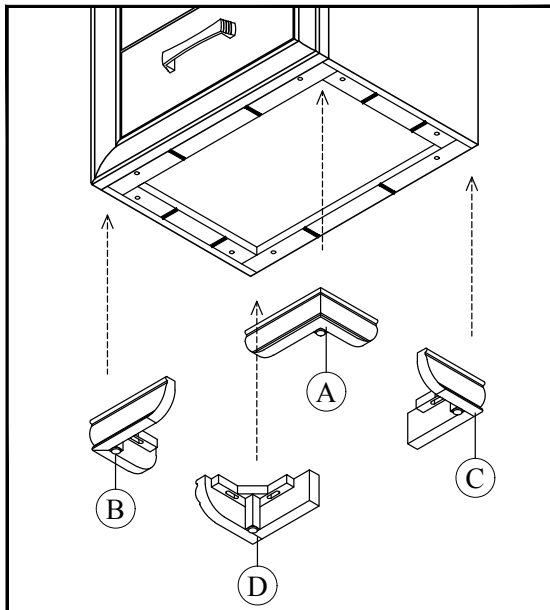


NIGHTSTAND

ASSEMBLY COMPLETED

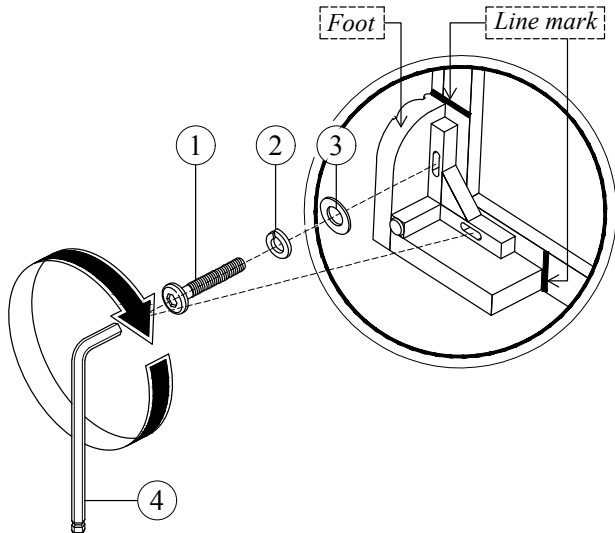
STEP 1

Align feet (A),(B),(C) and (D) to casegoods according to the position left and right follow the label correctly. Make sure the edges of the feet is on the line mark.



STEP 2

Fasten the feet using screw (1), lock washer (2) and flat washer (3) and fully tighten with Allen key (4).







**NOTE : MUST TIGHTEN SCREWS PERIODICALLY WITH USE SCREW WILL BECOME LOOSE.
CHECK TIGHTNESS OF ALL SCREW EVERY 6-8 WEEKS.**

INSTRUCTIONS DE MONTAGE POUR COMMODE HAUTE ET TABLE

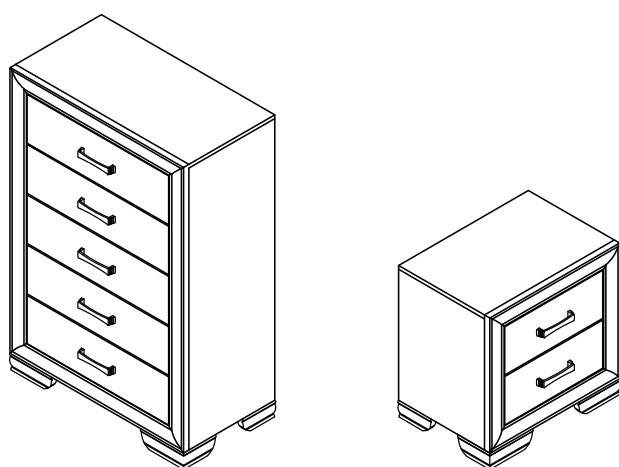
**MODELE : C6412A-030-5DXX
C6412A-020-2DXX**

REVISION : A

QUINCAILLERIE

1.		Vis JCBC M6 x 35mm	8
2.		Rondelle Ø1/4"	8
3.		Rondelle Plate Ø1/4" x 20mm	8
4.		Cle Allen M4 x 110mm	1

Note: Retirer le manuel de montage, le sachet de quincaillerie et le sachet de pieds du tiroir identifié par une ficelle.

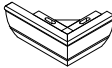
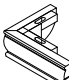
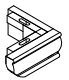
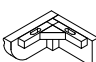


COMMODE HAUTE

TABLE

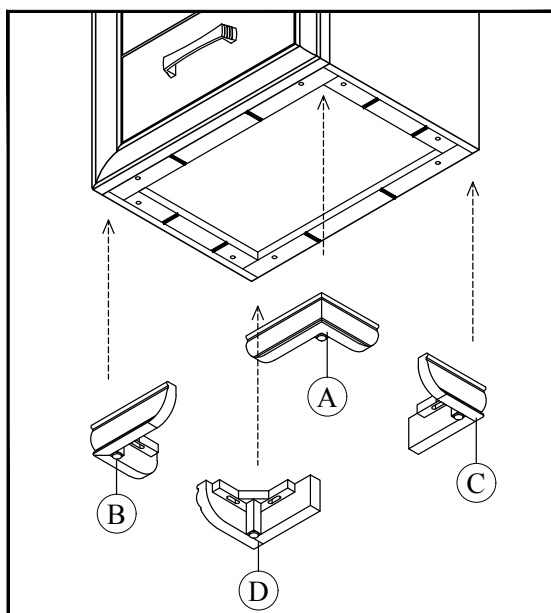
MONTAGE TERMINE

LIST DE MATERIEL

- A.  Pied Avant Droit (FR)
- B.  Pied Avant Gauche (FL)
- C.  Pied Arriere Droit (BR)
- D.  Pied Arriere Gauche (BL)

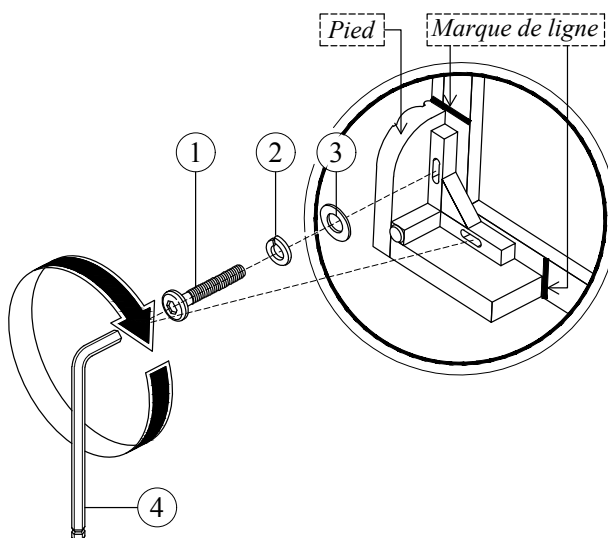
ETAPE 1

Aligner les pieds (A), (B), (C) et (D) au dessous du meuble en observant la position droite et gauche. Verifier que les bords des pieds soient aligner avec la marque.



ETAPE 2

Serrer les pieds en utilisant la vis (1), la rondelle (2) et la rondelle plate (3) et serrer complètement avec la cle Allen (4).



NOTE : LES VIS DOIVENT ETRE RESERRER PERIODIQUEMENT. AVEC L'USAGE ELLES SE DESERRE. VERIFIER QUE LES VIS SOIENT SERRER TOUTES LES 6 A 8 SEMAINES.