


ASSEMBLY INSTRUCTIONS

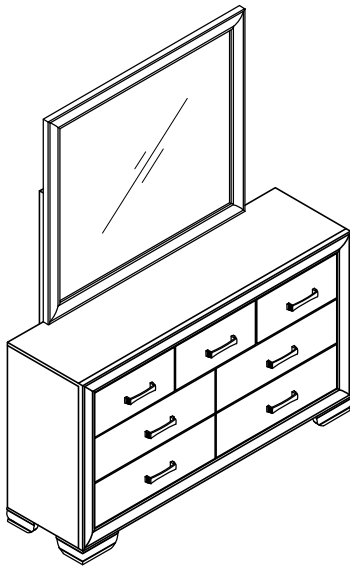
DESCRIPTION : DRESSER / MIRROR

MODEL : C6412A-040-7DXX
C6412A-050-MHXX

REVISION : A

Component List		
No	Descriptions	Qty
A	Mirror	1
B	Dresser	1
C	Mirror Support	2
D	Dresser Support	1

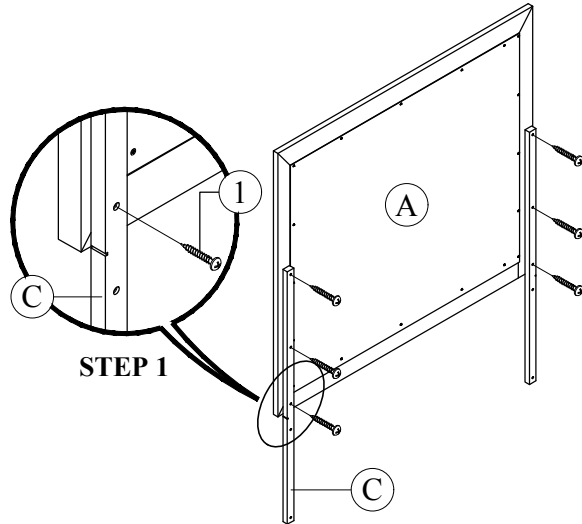
Hardware List		
No	Descriptions	Qty
1	PHCB Screw M4 x 32mm 	10



ASSEMBLY COMPLETED

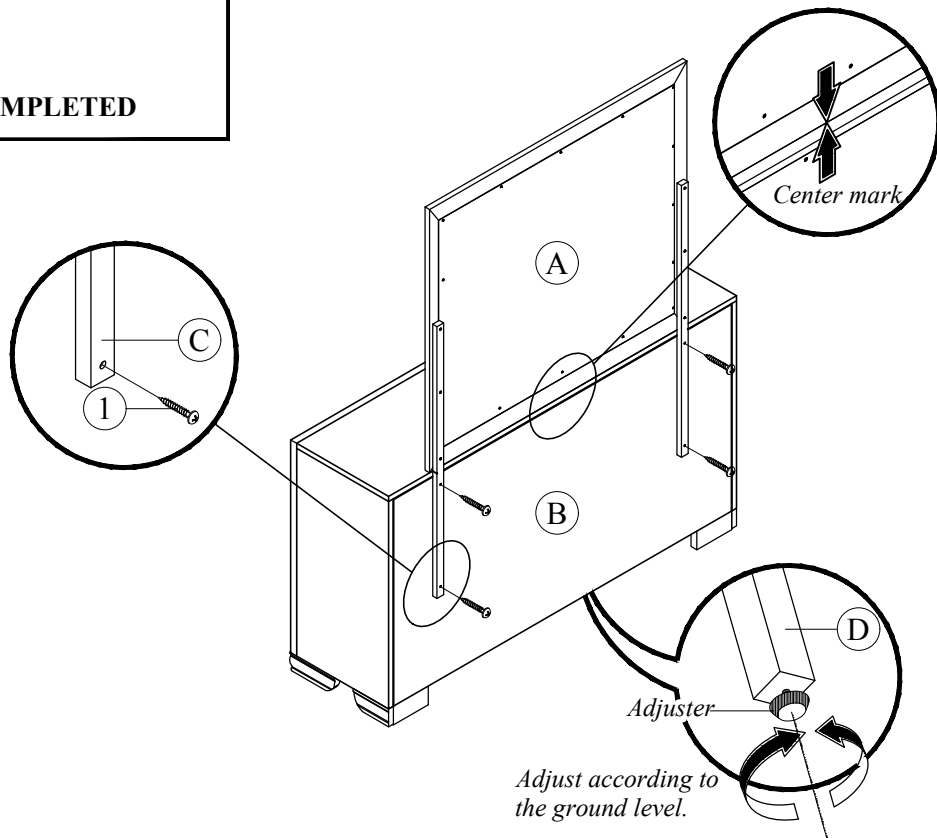
STEP 1

Attach mirror support (C) to the mirror back (A), then tighten with screw (1). Make sure the marking line on mirror support is at the same level as the bottom of mirror.



STEP 2

Place the mirror with support on the top of dresser (B). Then align center as shown and tighten with screw (1).



NOTE : MUST TIGHTEN SCREWS PERIODICALLY WITH USE SCREW WILL BECOME LOOSE.
CHECK TIGHTNESS OF ALL SCREW EVERY 6-8 WEEKS.

INSTRUCTIONS DE MONTAGE

DESCRIPTION : COMMODE / MIRROIR


MODELE : C6412A-040-7DXX
C6412A-050-MHXX

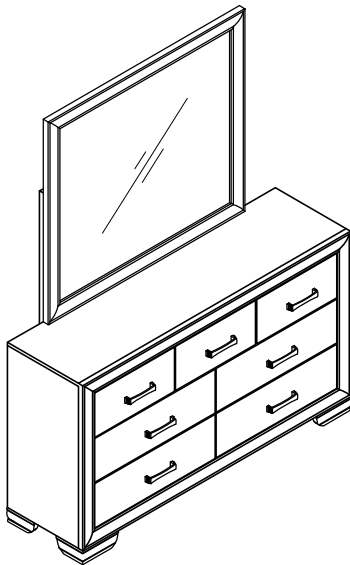
REVISION : A

Liste De Materiel

Num.	Description	Qty
A	Miroir	1
B	Commode	1
C	Support de Miroir	2
D	Support de Commode	1

Quincaillerie

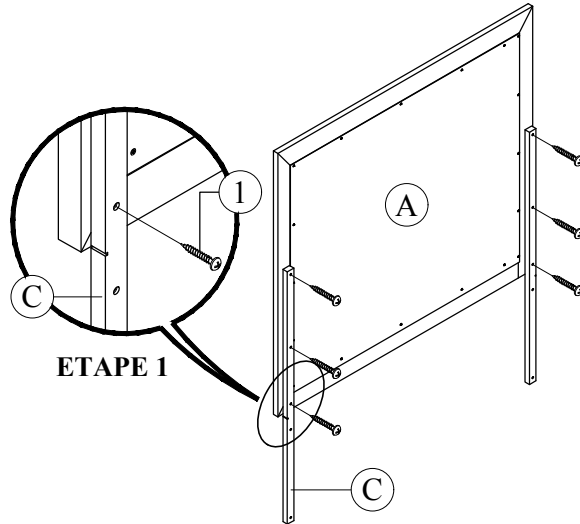
Num.	Description	Qty
1	Vis PHCB M4 x 32mm 	10



MONTAGE TERMINE

ETAPE 1

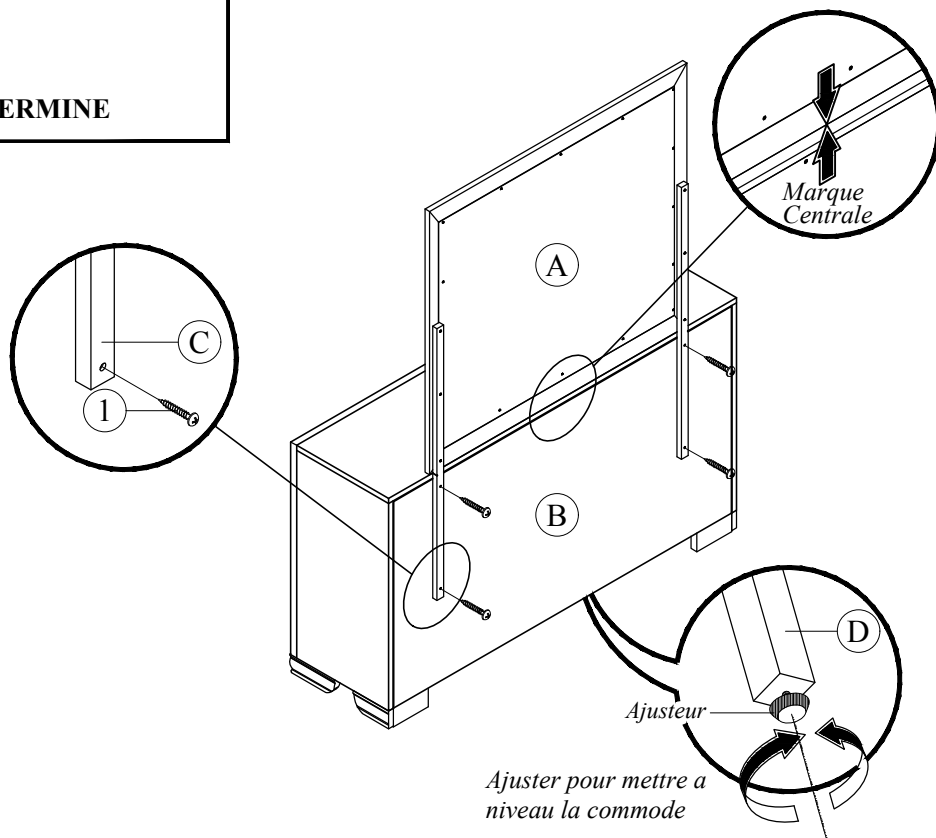
Attacher le support de miroir (C) a l'arriere du miroir (A), puis serrer les vis (1). Verifier que les marques sur le support de miroir soient au meme niveau que le bas du miroir.



ETAPE 1

ETAPE 2

Placer le miroir avec les support au dessus de la commode (B). Puis ajuster afin que le miroir soit centrer et serre les vis (1).



NOTE : LES VIS DOIVENT ETRE RESERRER PERIODIQUEMENT. AVEC L'USAGE ELLES SE DESERRE. VERIFIER QUE LES VIS SOIENT SERRER TOUTES LES 6 A 8 SEMAINES.