

ASSEMBLY INSTRUCTIONS

DESCRIPTION : KING HEADBOARD & FOOTBOARD
(WITH 4 SLATS, 8 SUPPORTS) / SIDERAIL.

MODEL : C6412A-G49-GFXX
C6412A-BXN-XXXX

REVISION : A

Component List

Headboard & Footboard

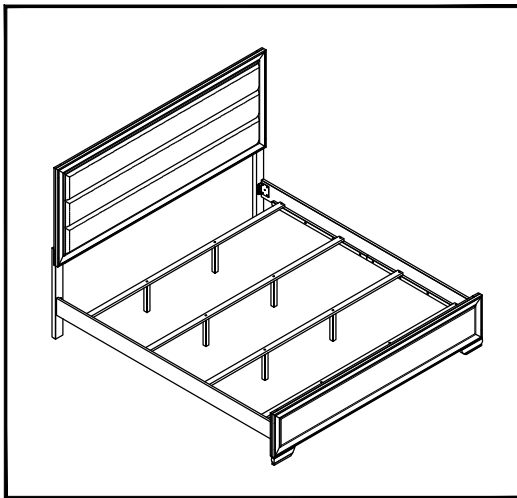
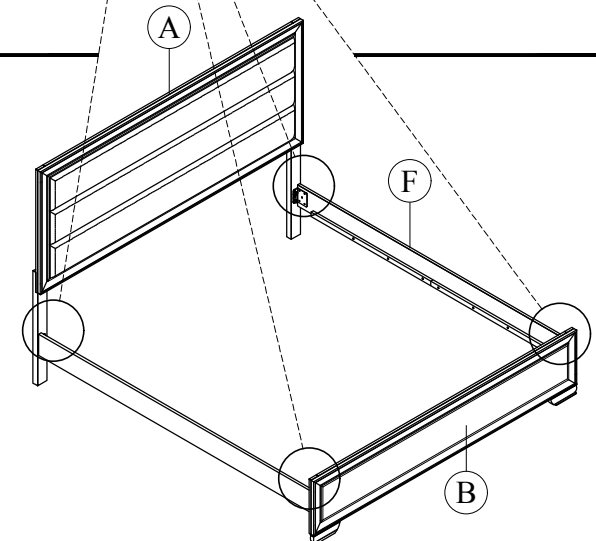
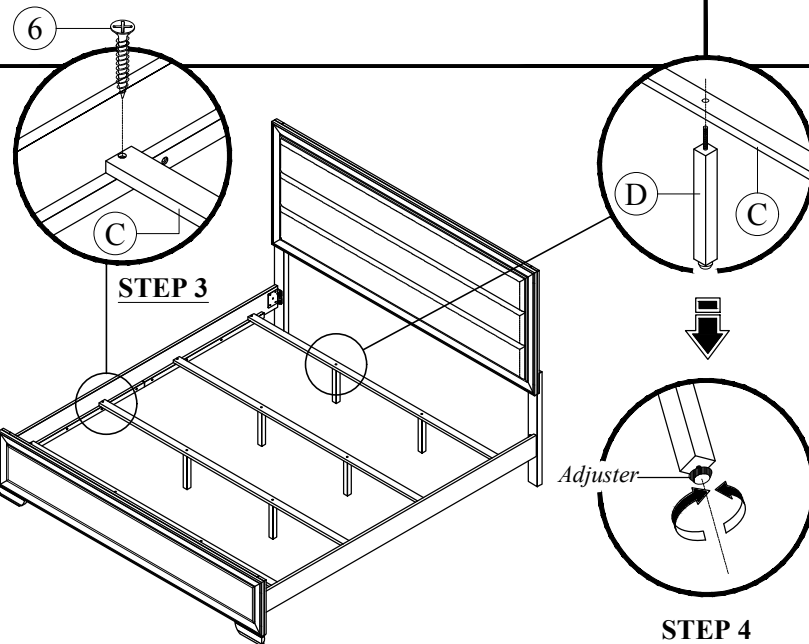
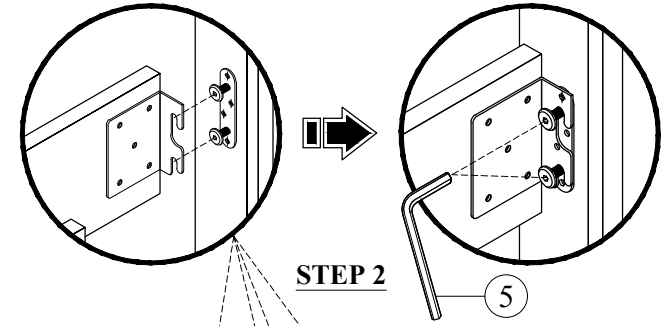
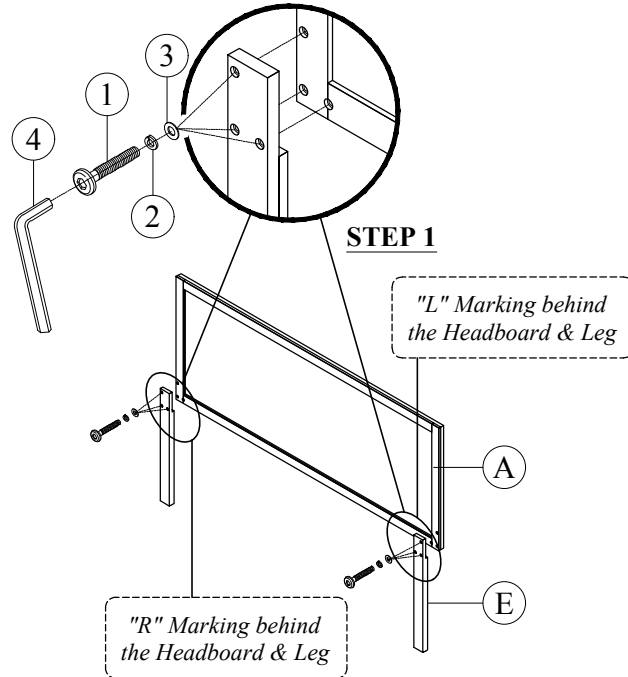
No	Descriptions	Qty
A	Headboard Panel	1
B	Footboard Panel	1
C	Slat	4
D	Slat Support	8
E	Leg (L/R)	2

Side Rail

No	Descriptions	Qty
F	Side Rail (L/R)	2

Hardware List In Headboard & Footboard

No	Descriptions	Qty
1	JCBC Screw M6 x 30mm	6
2	Spring Washer Ø1/4"	6
3	Flat Washer Ø1/4" x 13mm	6
4	L Key M4	1
5	L Key M5	1
6	CSK M4 x 32mm	8



**NOTE : MUST TIGHTEN SCREWS PERIODICALLY WITH USE SCREW WILL BECOME LOOSE.
CHECK TIGHTNESS OF ALL SCREW EVERY 6-8 WEEKS.**

INSTRUCTIONS DE MONTAGE

DESCRIPTION : GRAND LIT DOUBLE AVEC TETE DE LIT ET PIED DE LIT
(AVEC 4 LATTES, 8 SUPPORTS) / COTES DE LIT.

MODELE : C6412A-G49-GFXX
C6412A-BXN-XXXX

REVISION : A

Liste De Matériel

Tete et Pied de Lit

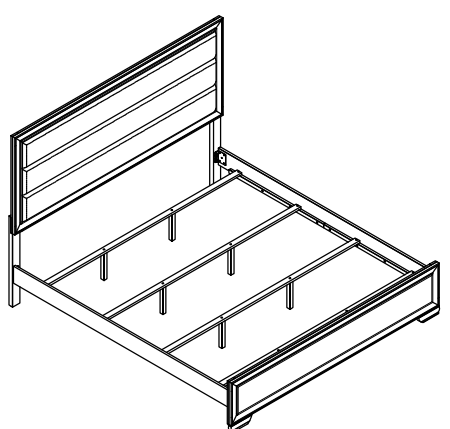
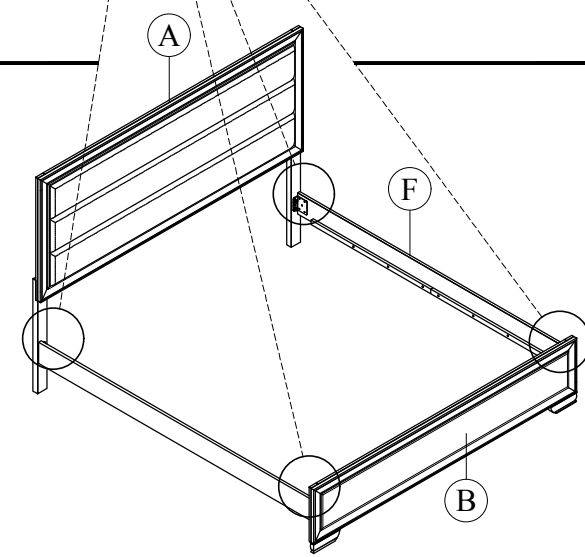
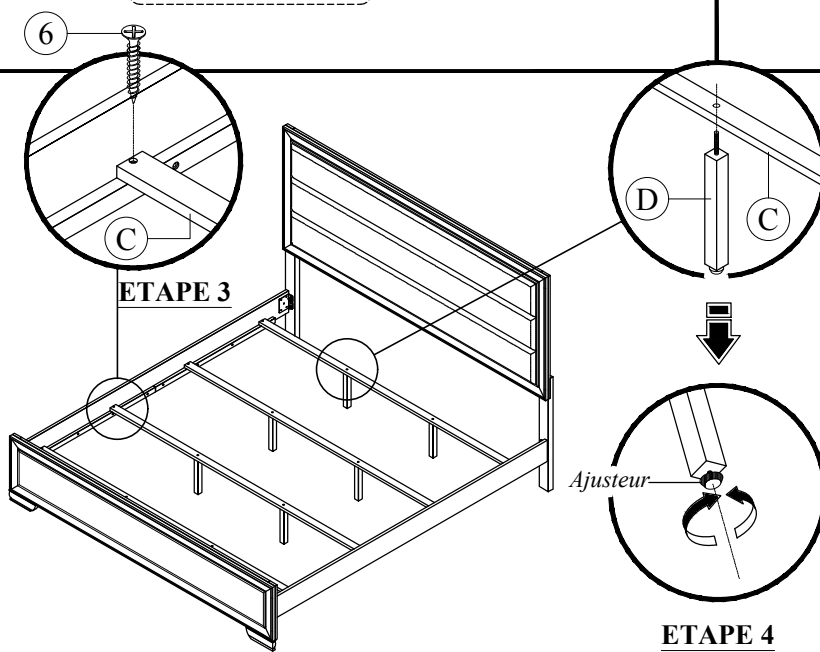
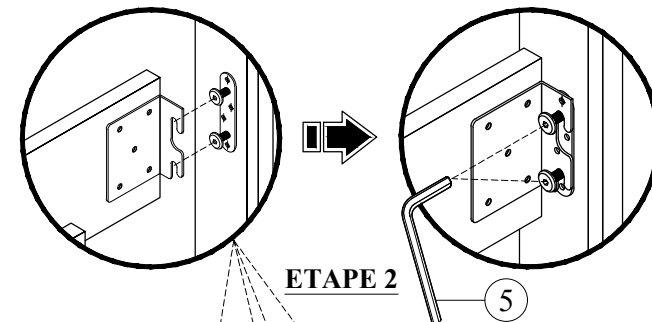
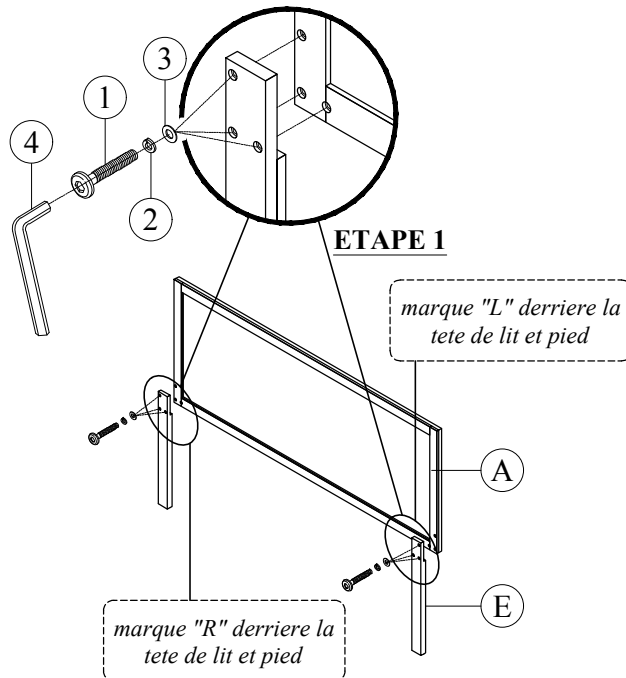
Num.	Description	Qty
A	Panneau de Tete de Lit	1
B	Panneau de Pied de Lit	1
C	Latte	4
D	Support de Latte	8
E	Pied	2

Cote de Lit

Num.	Description	Qty
F	Cote de Lit	2

Quincaillerie

Num.	Description	Qty
1	Vis JCBC M6 x 30mm	6
2	Rondelle Ø1/4" Pouce	6
3	Rondelle Plate Ø1/4" x 13mm	6
4	Cle Allen M4	1
5	Cle Allen M5	1
6	Vis CSK M4 x 32mm	8



NOTE : LES VIS DOIVENT ETRE RESERRER PERIODIQUEMENT. AVEC L'USAGE ELLES SE DESERRE.
VERIFIER QUE LES VIS SOIENT SERRER TOUTES LES 6 A 8 SEMAINES.