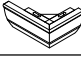
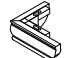
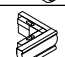

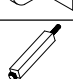


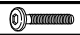



ASSEMBLY INSTRUCTIONS

DESCRIPTION : DRESSER

MODEL : C6412A-040-7DXX

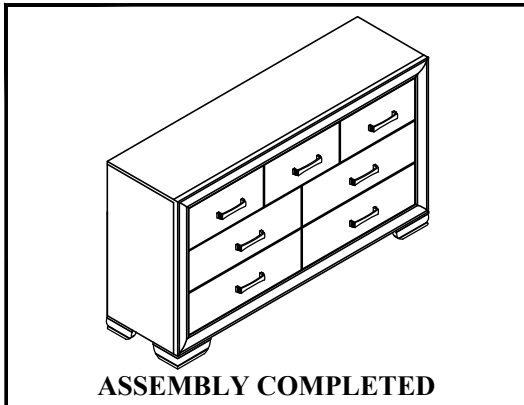
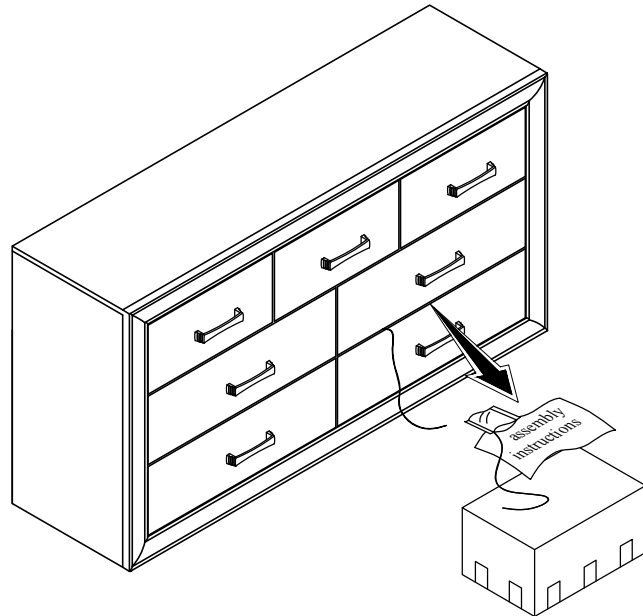
REVISION : A

Component List		
No	Descriptions	Qty
A	Dresser	1
B	Front Right Foot (FR) 	1
C	Front Left Foot (FL) 	1
D	Rear Right Foot (BR) 	1
E	Rear Left Foot (BL) 	1
F	Center Support 	1

Hardware List		
No	Descriptions	Qty
1	JCBC Screw M6 x 35mm 	8
2	Spring Washer Ø1/4" 	8
3	Flat Washer Ø1/4" x 20mm 	8
4	L Key M4 x 100mm 	1

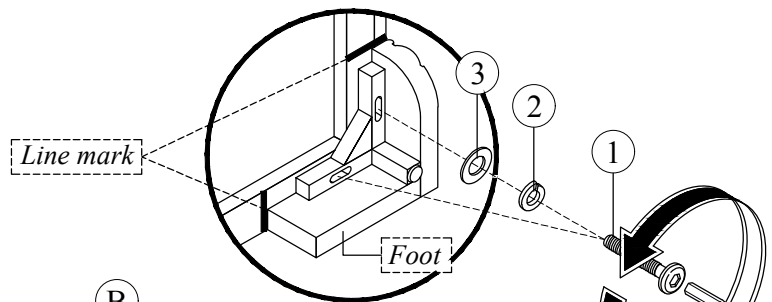
STEP 1

Take out assembly instructions sheet, hardware pack and feet packaging from the drawer which marked with the rope.

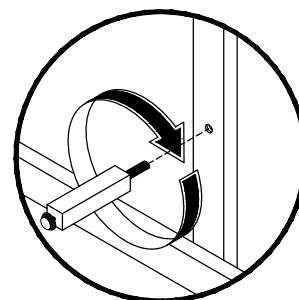
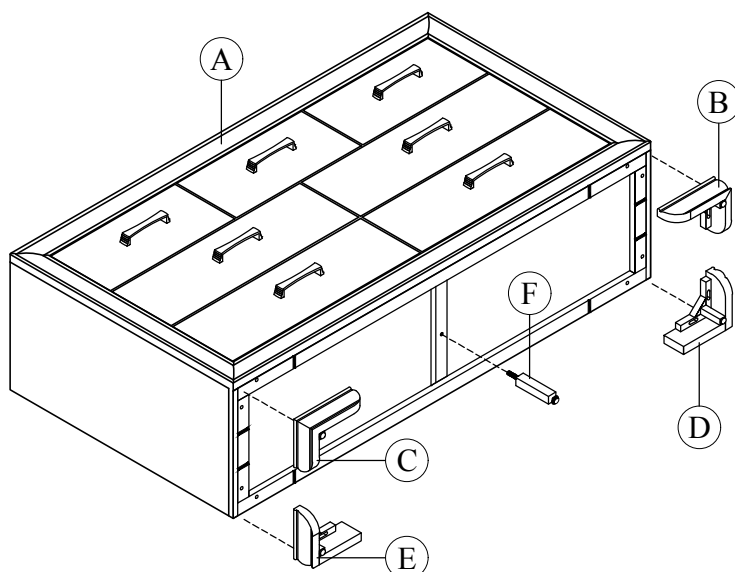


STEP 2

Align & fasten feet (B),(C),(D) and (E) to dresser according to the position left and right follow the label correctly using bolt (1), lock washer (2) and flat washer (3) and fully tighten with Allen key (4). Make sure the edges of the feet is on the line mark. Align and tighten center support (F) to bottom panel of dresser (A).



STEP 2.1



STEP 2.2

NOTE : MUST TIGHTEN SCREWS PERIODICALLY WITH USE SCREW WILL BECOME LOOSE. CHECK TIGHTNESS OF ALL SCREW EVERY 6-8 WEEKS.

INSTRUCTIONS DE MONTAGE

DESCRIPTION : COMMODE

MODELE : C6412A-040-7DXX

REVISION : A

Liste De Materiel

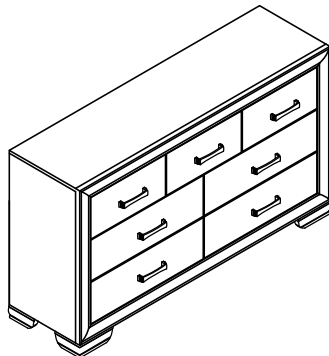
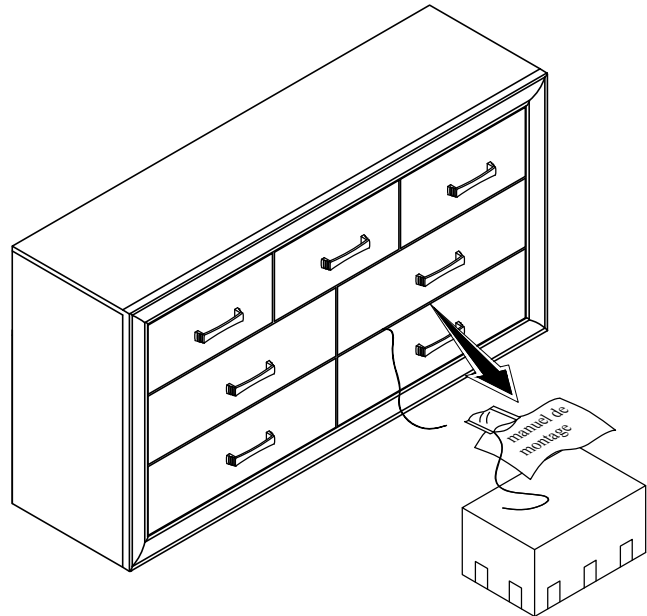
Num.	Description	Qty
A	Commode	1
B	Pied Avant Droit (FR)	1
C	Pied Avant Gauche (FL)	1
D	Pied Arriere Droit (BR)	1
E	Pied Arriere Gauche (BL)	1
F	Support Central	1

Quincaillerie

Num.	Description	Qty
1	Vis JCBC M6 x 35mm	8
2	Rondelle Ø1/4"	8
3	Rondelle Plate Ø1/4" x 20mm	8
4	Cle Allen M4 x 110mm	1

ETAPE 1

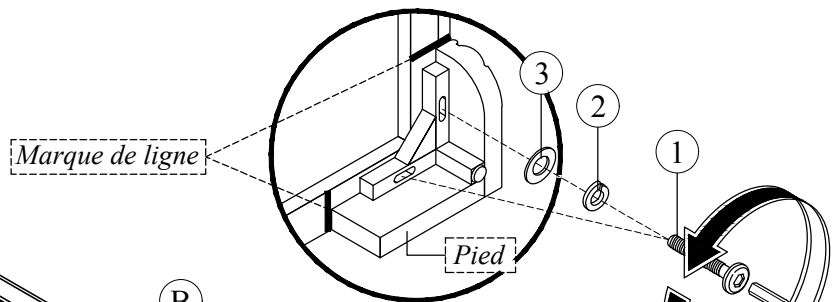
Prendre le manuel de montage ainsi que le sachet de quincaillerie et le paquet contenant les pieds du tiroir marque avec la ficelle.



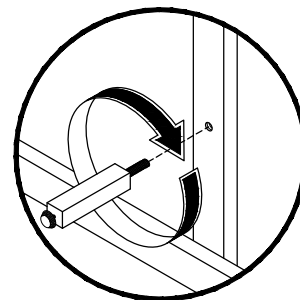
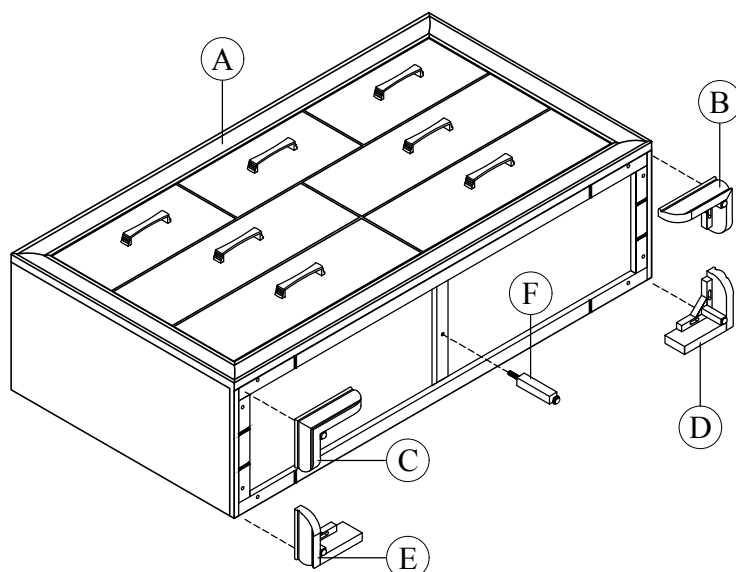
MONTAGE TERMINE

ETAPE 2

Aligner et serrer les pieds (B), (C), (D) et (E) a la commode des deux cotes (droit et gauche) en utilisant la vis (1), la rondelle (2) et la rondelle plate (3) et les serrer avec la cle Allen (4). Verifier que les bords des pieds soient aligner avec la marque de la commode. Aligner et serrer le support central (F) au dessous de la commode (A).



ETAPE 2.1



ETAPE 2.2

NOTE : LES VIS DOIVENT ETRE RESERRER PERIODIQUEMENT. AVEC L'USAGE ELLES SE DESERRE. VERIFIER QUE LES VIS SOIENT SERRER TOUTES LES 6 A 8 SEMAINES.