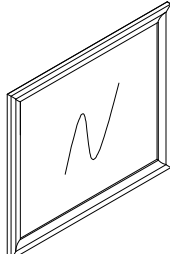
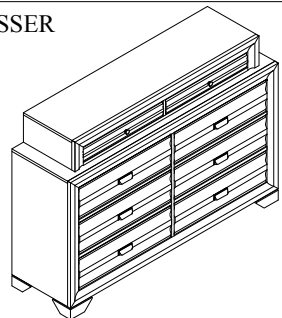
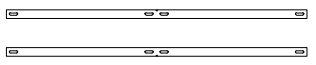
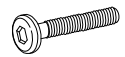





ASSEMBLY INSTRUCTION

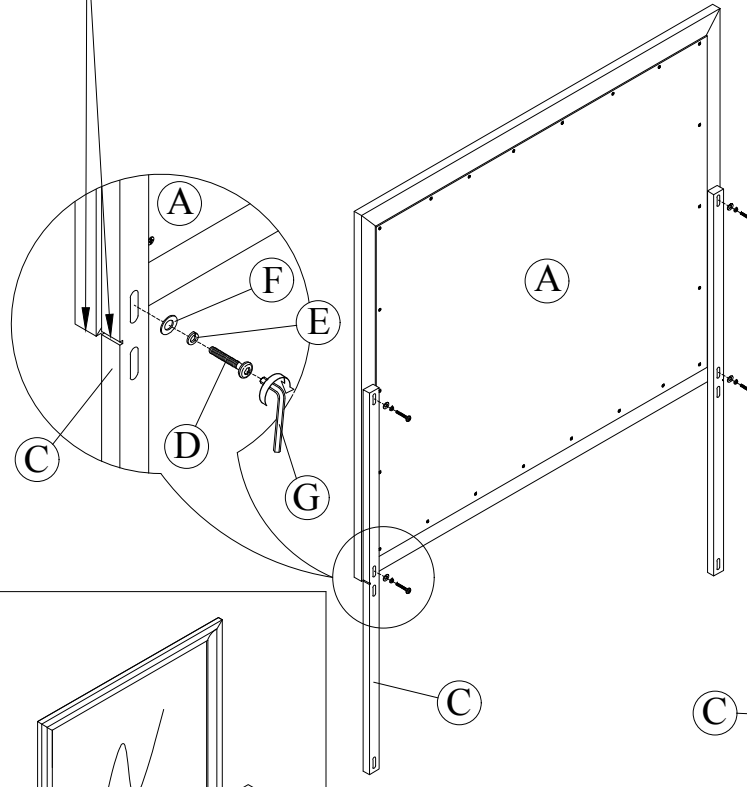
DESCRIPTION : DRESSER / MIRROR

MODEL : C5236A-040-8DXX
C5236A-050-MHXX

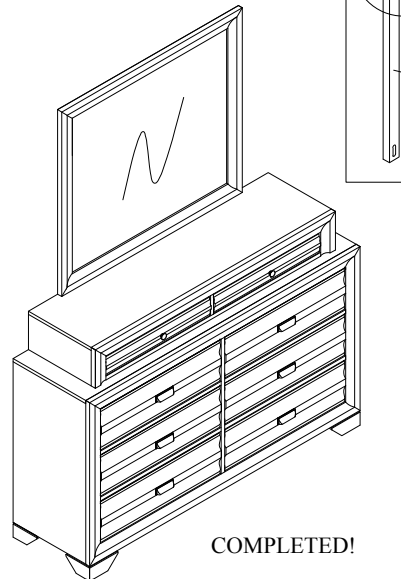
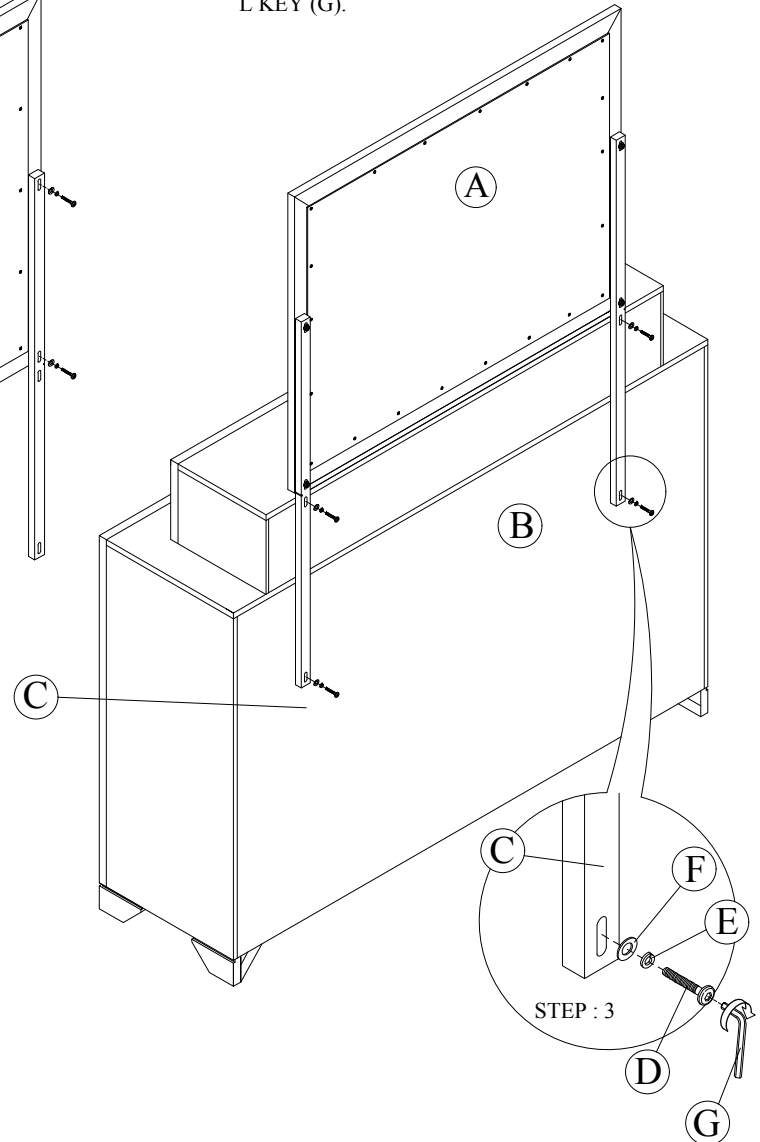
REVISION : A

NO	PARTS & HARDWARE	QTY.
A	MIRROR 	1PC
B	DRESSER 	1PC
C	MIRROR SUPPORT 	2PCS
D	JCBC M6 x 35mm 	8PCS
E	SPRING WASHER 1/4"mm 	8PCS
F	FLAT WASHER 1/4" x 20mm 	8PCS
G	L KEY M4 	1PC

STEP 1 : ATTACH MIRROR SUPPORT (C) TO THE MIRROR BACK (A) AS STEP 1, THEN TIGHTEN WITH JCBC (D), Spring Washer (E) & FLAT WASHER (F) BY USING L KEY (G). MAKE SURE MARKING LINE OF SUPPORT MUST SAME LEVEL AS BOTTOM OF MIRROR BASE.



STEP 2 : PLACE THE MIRROR WITH SUPPORT ON TOP OF DRESSER (B). THEN ALIGN CENTER. AS SHOWN AND TIGHTEN WITH JCBC (D), SPRING WASHER (E) & FLAT WASHER (F) BY USING L KEY (G).



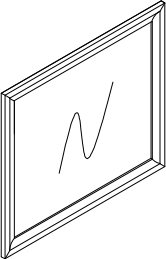
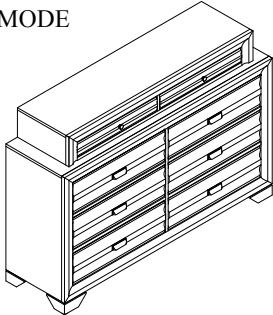





**NOTE : MUST TIGHTEN SCREWS PERIODCALLY WITH USE SCREW WILL BECOME LOOSE.
CHECK TIGHTNESS OF ALL SCREW EVERY 6-8 WEEKS.**

INSTRUCTIONS D'ASSEMBLAGE

DESCRIPTION : COMMODE / MIROIR

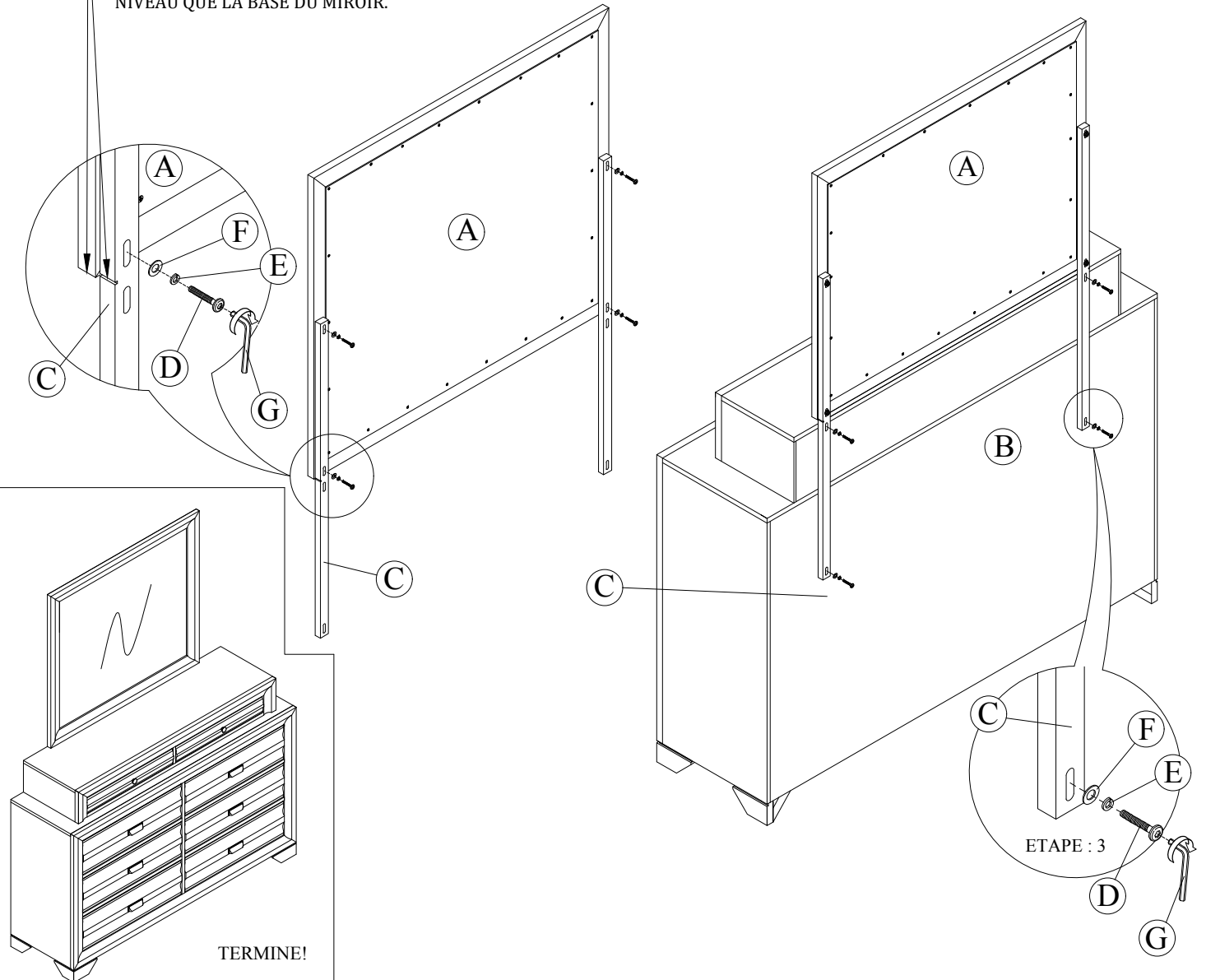
MODEL : C5236A-040-8DXX
C5236A-050-MHXX

REVISION : A

N°	PIECES & QUINCAILLERIE	Q'té
A	MIROIR 	1PCE
B	COMMODO 	1PCE
C	RENFORT DU MIROIR 	2PCES
D	VIS JCBC M6 X 35mm 	8PCS
E	RONDELLE A RESSORT 1/4" mm 	8PCS
F	RONDELLE PLATE 1/4" x 20mm 	8PCS
G	CLE L M4 	1PC

ETAPE 1 : ATTACHER RENFORT (C) A L'ARRIERE DE MIROIR (A),
COMME ETAPE 1, PUIS SERRER AVEC AVEC JCBC (D), RONDELLE
A RESSORT (E) & RONDELLE PLATE (F) EN UTILISANT CLE L (G).
S'ARRURER QUE LA LIGNE SUR LE RENFORT SOIT AU MEME
NIVEAU QUE LA BASE DU MIROIR.

ETAPE 2 : PLACER SUR LE COMMODO (B) LE MIROIR AVEC LE
RENFORT ATTACHE. PUIS ALIGNER AU CENTRE COMME INDIQUE
ET SERRER AVEC JCBC (D), RONDELLE A RESSORT (E) &
RONDELLE PLATE (F) EN UTILISANT LA CLE L (G).



REMARQUE: RESERRER LES VIS(/BOULONS) RÉGULIÈREMENT. À L'USAGE, LES VIS SE DÉSERRENT.
VÉRIFIER QUE LES VIS SOIENT SERRÉES TOUTES LES 6-8 SEMAINES.