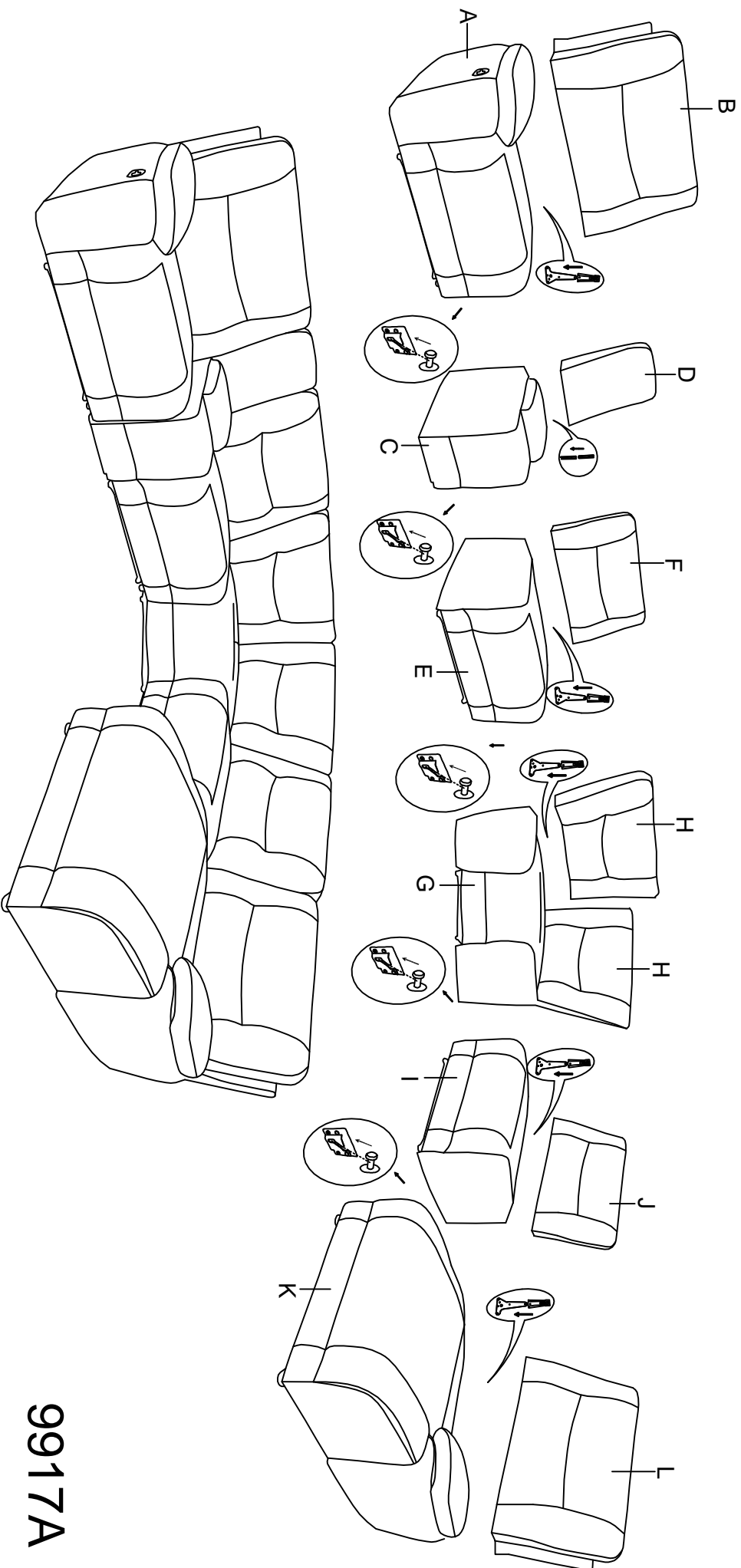


A*1	B*1	C*1	D*1	E*1	F*1
G*1	H*2	I*1	J*1	K*1	L*1



9917A